

取付説明書

2306.01

LEXUS IS 500 “F SPORT Performance” Rear Side Diffuzer USE30 2023 ～

構成部品

リアサイドスポイラー本体 (LH)	1
リアサイドスポイラー本体 (RH)	1
タッピングスクリュー (M4x16)	6
グロメット (小)	6



- 警告**
- 製品を取り付ける前に必ず仮フィッティングを行ってください。尚、多少の加工が必要になる場合がございます。
 - 塗装後及び車両取り付け後の不具合の返品には応じられません。ご注意ください。
 - 本製品を装着前に落下させたり、装着時に無理なチカラを加えると、装着不良による走行中の脱落や破損、事故、故障の原因となる可能性があります。取り扱いには十分に注意してください。
 - 本書の記載事項に従わない取り付け、取り扱いを行った場合、車両本体への不具合があるだけでなく走行中の脱落や破損、事故、故障の原因となる可能性がありますので絶対に行わないでください。

取付作業様へ

取付前に必ず本書をお読み頂きまして、正しい取り付けを行ってください。内容に関しましてご不明な点がある場合は、お問い合わせ頂きました販売店までお問い合わせ頂き、よく理解された上でお取り扱いください。取り付け後は本書を必ずお客様にお渡しください。

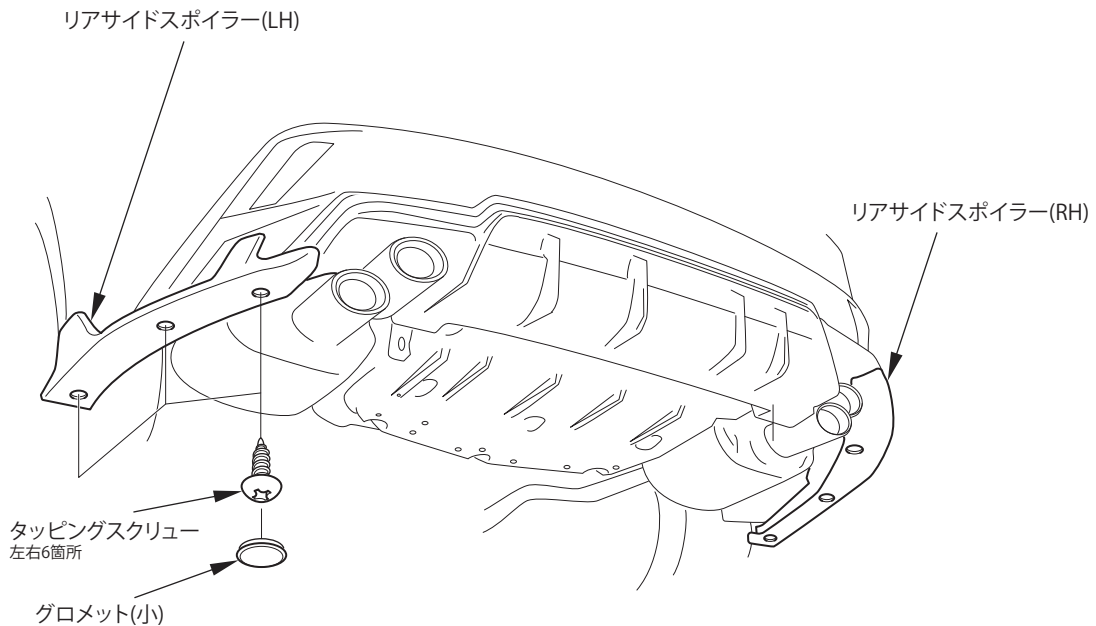
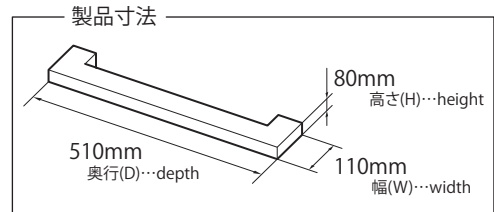
取付要領

塗装前作業

作業前に誤ってボディー等へ傷を付けないよう、マスキングテープ等で保護を行ってください。製品を車両を仮組みしてください。 ※パッキンが確認された場合は、必要に応じてヤスリ等での調整を行ってください。

塗装後取付

- ① リアサイドスポイラーをバンパー下側左右の6箇所を付属のタッピングスクリューで固定してください。
- ② 付属のグロメットを取り付けてください。
- ③ 取付後 100km～200km 走行後、再度取付状態の確認、増し締め等を行ってください。



※図は左側を表しています。右側も同様に作業を行ってください。