

## 取付説明書

Rear Wing For C-HR 全グレード ZYX10/NGX10/NGX50 2016.12 ~ 2019.9  
 Rear Wing For C-HR S/S-T グレード ZYX11/NGX10/NGX50 2019.10 ~

## 構成部品

リアウイング (アッパー)	1
リアウイング (ロア)	1
固定ステー	2
LED 基盤	1
リフレクター (白色)	4
レンズ (半透明)	1
スモークカバー	1
両面テープ (厚さ 1.2mm 幅 10mm 長さ 1400mm)	1
スポンジテープ (幅 5mm)	3
ROWEN 銘板 (小)	2
M3x10 ビス	24
M5x35 ボタンヘッドボルト	6
M5 ワッシャー	6
M5 スプリングワッシャー	6
M6x15 ボルト	7
コントローラー	2
リモコン	1

### 警告

- 製品を取り付ける前に必ず仮フィッティングを行ってください。尚、多少の加工が必要になる場合がございます。
- 塗装後及び車両取り付け後の不具合の返品には応じられません。ご注意ください。
- 本製品を装着前に落下させたり、装着時に無理なチカラを加えると、装着不良による走行中の脱落や破損、事故、故障の原因となる可能性があります。取り扱いには十分に注意してください。
- 本書の記載事項に従わない取り付け、取り扱いを行った場合、車両本体への不具合があるだけでなく走行中の脱落や破損、事故、故障の原因となる可能性がありますので絶対に行わないでください。

## 取付作業様へ

取付前に必ず本書をお読み頂きまして、正しい取り付けを行ってください。内容に関しましてご不明な点がある場合は、お買い求め頂きました販売店までお問い合わせ頂き、よく理解された上でお取り扱いください。取り付け後は本書を必ずお客様にお渡しください。

## 取付要領

### 塗装前作業

作業前に誤ってボディ等へ傷を付けないよう、マスキングテープ等で保護を行ってください。  
 整備書を参考にリアゲートパネル、リアゲート内装を取り外してください  
 製品を車両を仮組みしてください。 ※パツキが確認された場合は、必要に応じてヤスリ等での調整を行ってください。

### 塗装後取付

- ① 図を参考にゲートにハーネス経路用の穴開け加工をしてください。  
加工後は防錆処理を必ず行ってください。
- ② リアウイング (アッパー) の裏側にリフレクター (白色)、LED 基盤を取り付けてください。
- ③ 図を参考に LED の配線を裏側サービホールまで通し、レンズ (半透明) をカバー (黒色) に固定し、スモークカバーを固定してください。  
手順③で結線します。

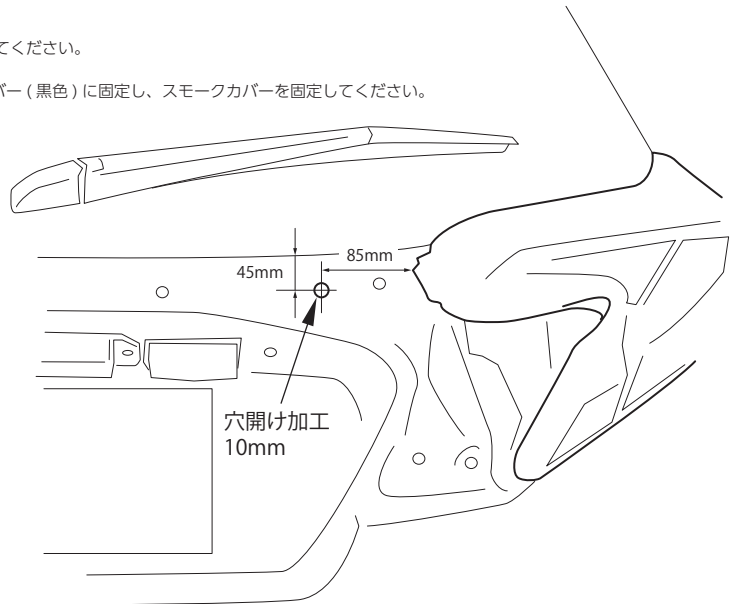
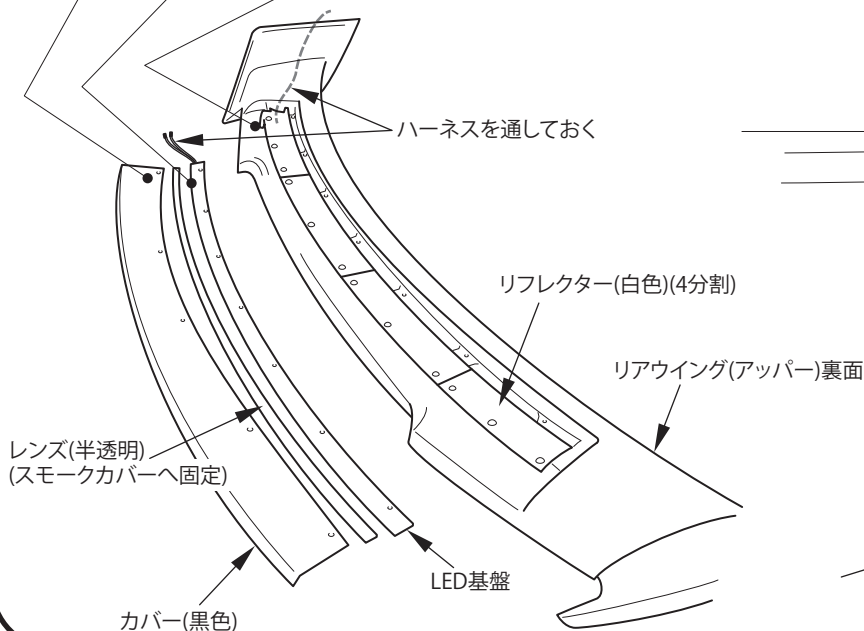
### ポイント

内装の取り外した段階で最終ページにある「コントローラーへの配線」を確認してください。  
各配線の取り回しの確認を行ってください。

カバー(黒色)はビスx5

LED基盤はビスx7

リフレクターはビスx12



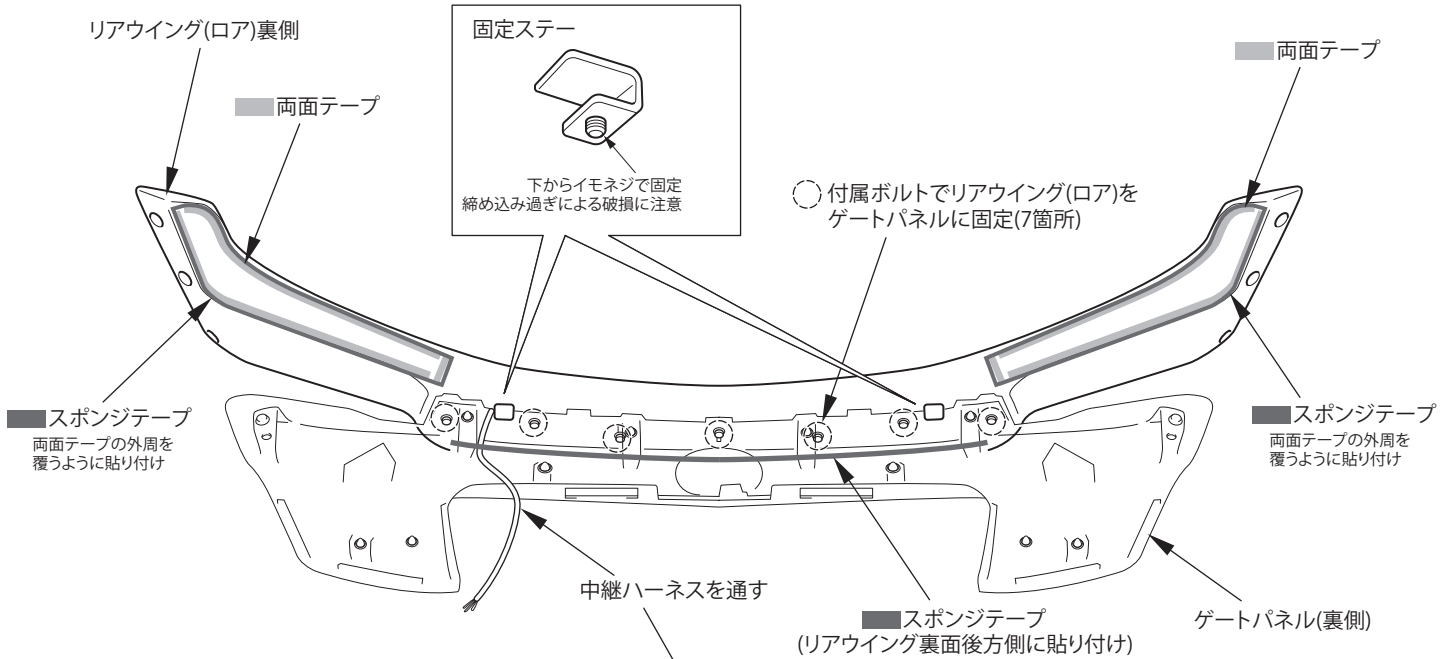
車両前方

- ④ リアウイング（ロア）の裏側に両面テープ / スポンジテープを貼り付けてください。
- ⑤ リアワイパー裏からアクセサリ電源を取ってください。  
 ハイマウントブレーキランプからブレーキ点灯時電源を取ってください。  
 ライセンスランプからスモール点灯時電源を取ってください。  
 リアゲートの鉄板面でアースを取ってください。

**ポイント**

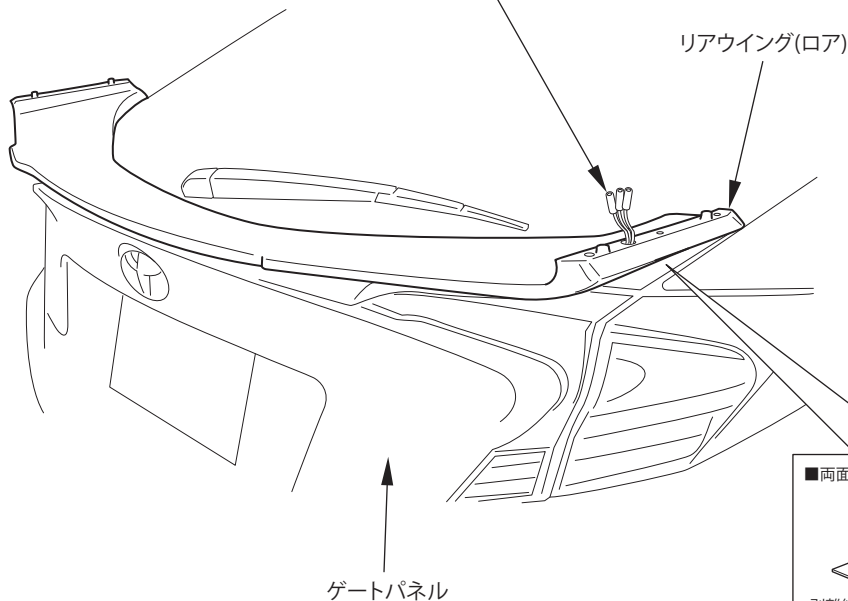
上記、電源取得箇所は一例となります。  
 各電源はグレードによって異なる事があります。  
 テスター等で測定しながら 12V を取得できる箇所を選択してください。

- ⑥ リアウイング（ロア）を塗装前作業で取り外したリアゲートパネルにボルト7箇所と付属のステーで固定してください。この際、手順⑤で取り出した各種電源ハーネスを通しておいてください。

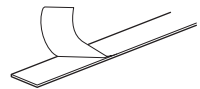


- ⑦ 手順④で組み合わせたリアウイングとゲートパネルを車両に固定してください。この際、両面テープの剥離紙を外し、固定位置を確認しながら作業を行ってください。

貼り付け面の脱脂処理を必ず行ってください。  
 気温が低い場合はドライヤー等を使用し温めてから貼り付けてください。  
 両面テープの剥離紙をすべてめくらず、折り曲げた状態で車両に仮組みし、全体のバランスを調整・確認し、剥離紙をはがし、圧着してください。  
 貼り付け後 24 時間は放置し、洗車等を控えてください。



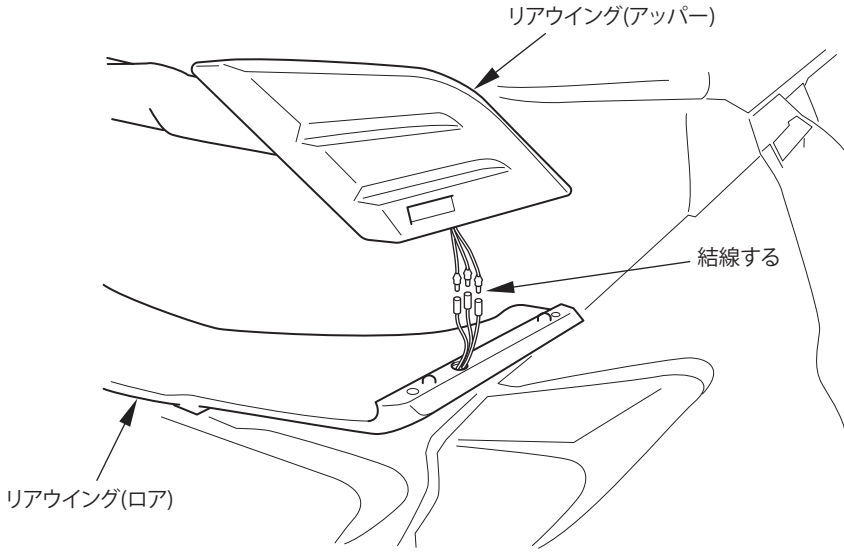
**両面テープの取り扱い**



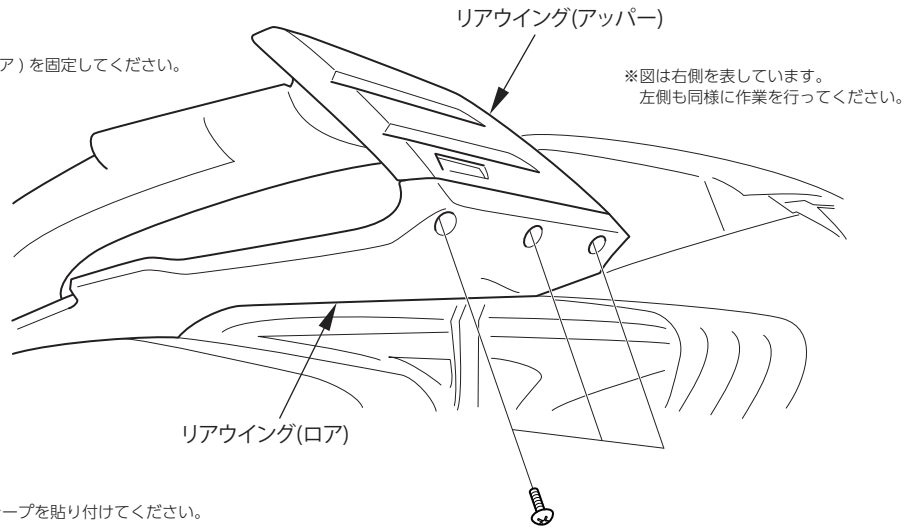
剥離紙を全てめくらず固定位置へ、全体のバランスを調整後、抜き取るように剥がし圧着する。

⑧ リアウイング(アッパー)と、リアウイング(ロア)のハーネスを結線してください。

**ポイント**  
 アッパーとロアの固定前に点灯確認を行ってください。



⑨ リアウイング(アッパー)と、リアウイング(ロア)を固定してください。

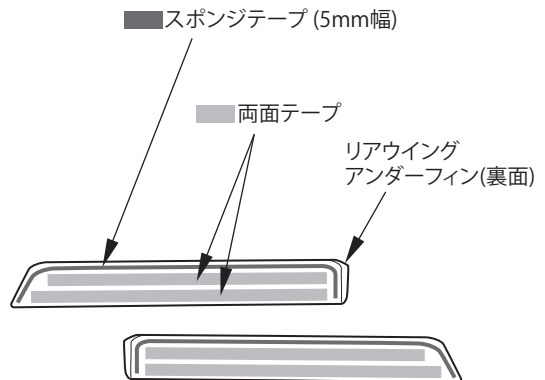
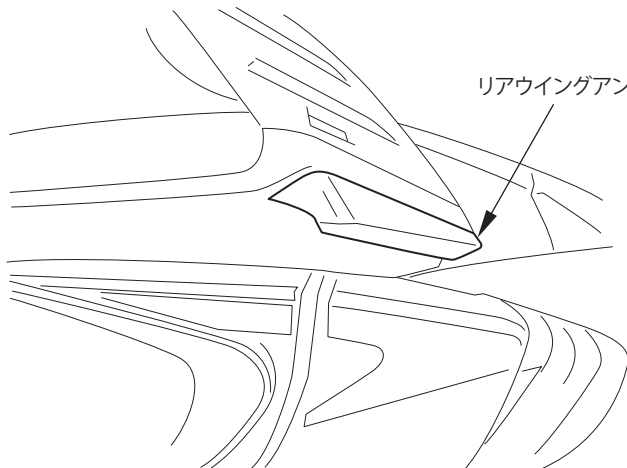


⑩ リアウイングアンダーフィン(Op)裏側に両面テープを貼り付けてください。

⑪ リアウイング(ロア)の裏側、取り付け穴位置にリアウイングアンダーフィン(Op)を取り付けてください。

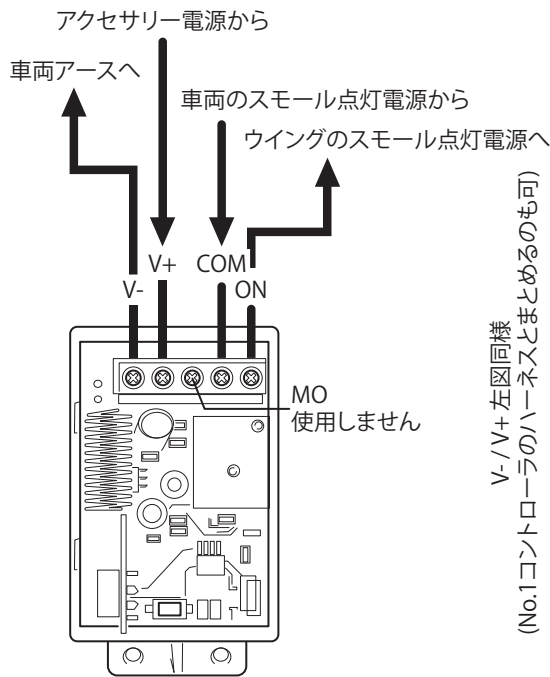
⑫ 取付後 100km~200km 走行後、再度取付状態の確認等を行ってください。

### ■オプション/リアウイングアンダーフィンの取り付け

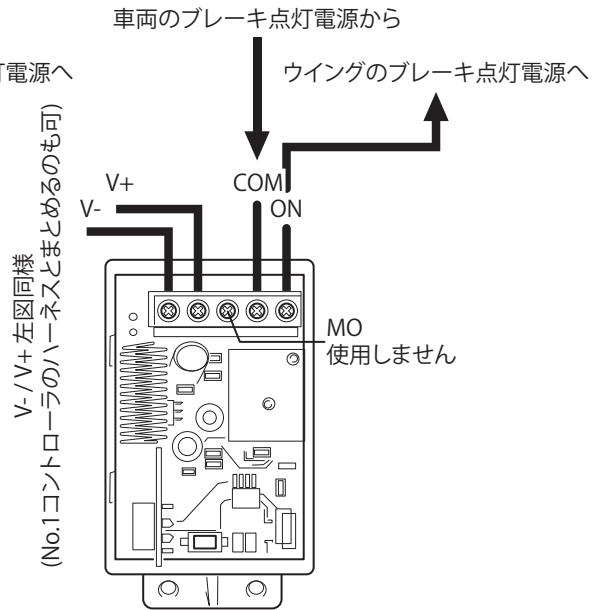


※図は右側を表しています。左側も同様に作業を行ってください。

## ■ コントローラーの配線と設定



No.1 コントローラー



No.2 コントローラー

V- / V+ 左図同様 (No.1コントローラーのハーネスとまとめるのも可)

- ① 付属のコントローラーのフタを開け、図を参考に、
- V- → 車両アース (GND)
  - V+ → 車両アクセサリ電源 (ACC)
  - ON → 製品リアウイング スモール電源
  - COM → 車両側 スモール電源
- 配線、接続してください。

同様に もうひとつのコントローラーへ

- V- → 車両アース (GND)
- V+ → 車両アクセサリ電源 (ACC)
- ON → 製品リアウイング ブレーキ電源
- COM → 車両側 ブレーキ電源

と、配線、接続してください。

- ② 各コントローラとリモコンのペアリング  
本製品はペアリングされた状態で出荷を行います。万が一、リモコンによる ON / OFF が行えない場合、以下の手順で、リセット、再ペアリングを行ってください。

- ②-① 各コントローラとリモコンのリセット  
コントローラー内 [1] を長押ししてください。  
コントローラー内 [3] の LED が点滅している事を確認してください。  
リセット完了です。

- ②-② 各コントローラとリモコンの再ペアリング  
コントローラ内の [1] を押し、3秒以内にリモコン側の [2] ボタンを押してください。

### ポイント

ここでは便宜上 No.1 / No.2 と表記しておりますが製品には区別がありません。  
また、V- / V+ は車両側から取り出したハーネスを途中で分岐し、各コントローラーへ配線しても問題ありません。

### ポイント

ここでは便宜上 No.1 / No.2 と表記しておりますが製品には区別がありません。  
リセット、再ペアリングどちらの作業も、No.1 / No.2 コントローラー 両方で行ってください。

