



ROWEN

CUSTOMIZING INNOVATION

PREMIUM 01S

装着対象車両

車名	TOYOTA 20VELLFIRE/ ALPHARD
型式	ANH2#/GGH2#
エンジン	2AZ/2GR

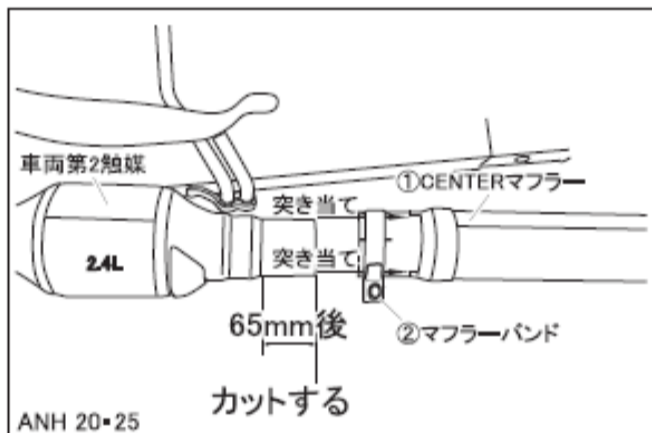
構成部品

1	センターマフラー	×1
2	マフラーバンド	×1
3	M10ナット	×2
4	取扱/取付説明書	×1

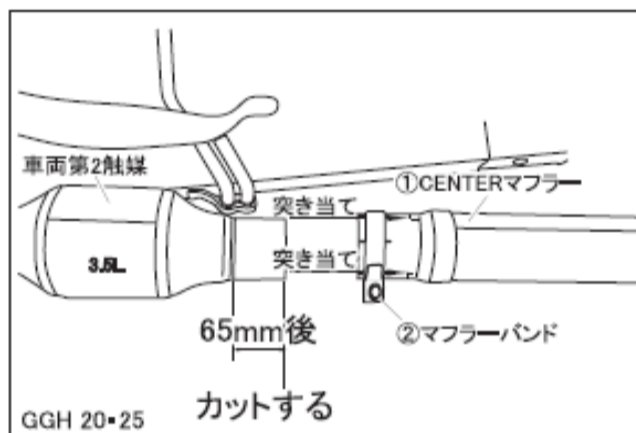
【取付要領】

- ①上記商品を脱着する際に、誤ってボデーに傷を付ける事がないように、あらかじめマスキングテープ等でボディーを保護して下さい。
- ②自動車メーカーが用意する整備要領書に従い、車両をジャッキアップしリヤマフラーを取外して下さい。
- ③車両第2触媒の後側をカットして下さい。(下図参照)
※マフラーカット作業は大変危険です。必ず安全メガネを着用し作業して下さい。
- ④センターマフラーに付属の固定バンドを通し、カットしたパイプに差し込み、各マフラーリングに通します。
- ⑤固定バンドを仮締めして下さい。
- ⑥リヤマフラーをスプリングボルトと付属のナットを使用し仮締めして下さい。
- ⑦各部の取付具合、車両とのクリアランス及び排気漏れがないことを確認して下さい。
マフラーが傾いたり、クリアランスが確保できていない時は、上記で締め付けたボルトを緩め、適切な取付位置になるように調整しながら再度本締めして下さい。

ANH20/25 2.5L



GGH20/25 3.5L



製造/販売元
株式会社 E・Rコーポレーション
ROWEN事業部
愛知県豊田市堤本町山畑7
TEL:0565-52-8555