

## 取付説明書

### Front Fender for Lexus RC F DBA-USC10-FCZRH 2014.10 ~

#### 構成部品

フロントフェンダー本体 (RH)	2
フロントフェンダー本体 (LH)	2
バンパーエクステンション (RH)	2
バンパーエクステンション (LH)	2
サイドフェンダーカバー (RH)	2
サイドフェンダーカバー (LH)	2
ネット一式	1
両面テープ (厚さ 1.2mm / 幅 10mm / 長さ 4500mm)	1

#### 警告

- 製品を取り付ける前に必ず仮フィッティングを行ってください。尚、多少の加工が必要になる場合がございます。
- 塗装後及び車両取り付け後の不具合の返品には応じられません。ご注意ください。
- 本製品を装着前に落下させたり、装着時に無理なチカラを加えると、装着不良による走行中の脱落や破損、事故、故障の原因となる可能性があります。取り扱いには十分に注意してください。
- 本書の記載事項に従わない取り付け、取り扱いを行った場合、車両本体への不具合があるだけでなく走行中の脱落や破損、事故、故障の原因となる可能性がありますので絶対に行わないでください。

#### 取付作業様へ

取付前に必ず本書をお読み頂きまして、正しい取り付けを行ってください。内容に関しましてご不明な点がある場合は、お買い求め頂きました販売店までお問い合わせ頂き、よく理解された上でお取り扱いください。取り付け後は本書を必ずお客様にお渡しください。

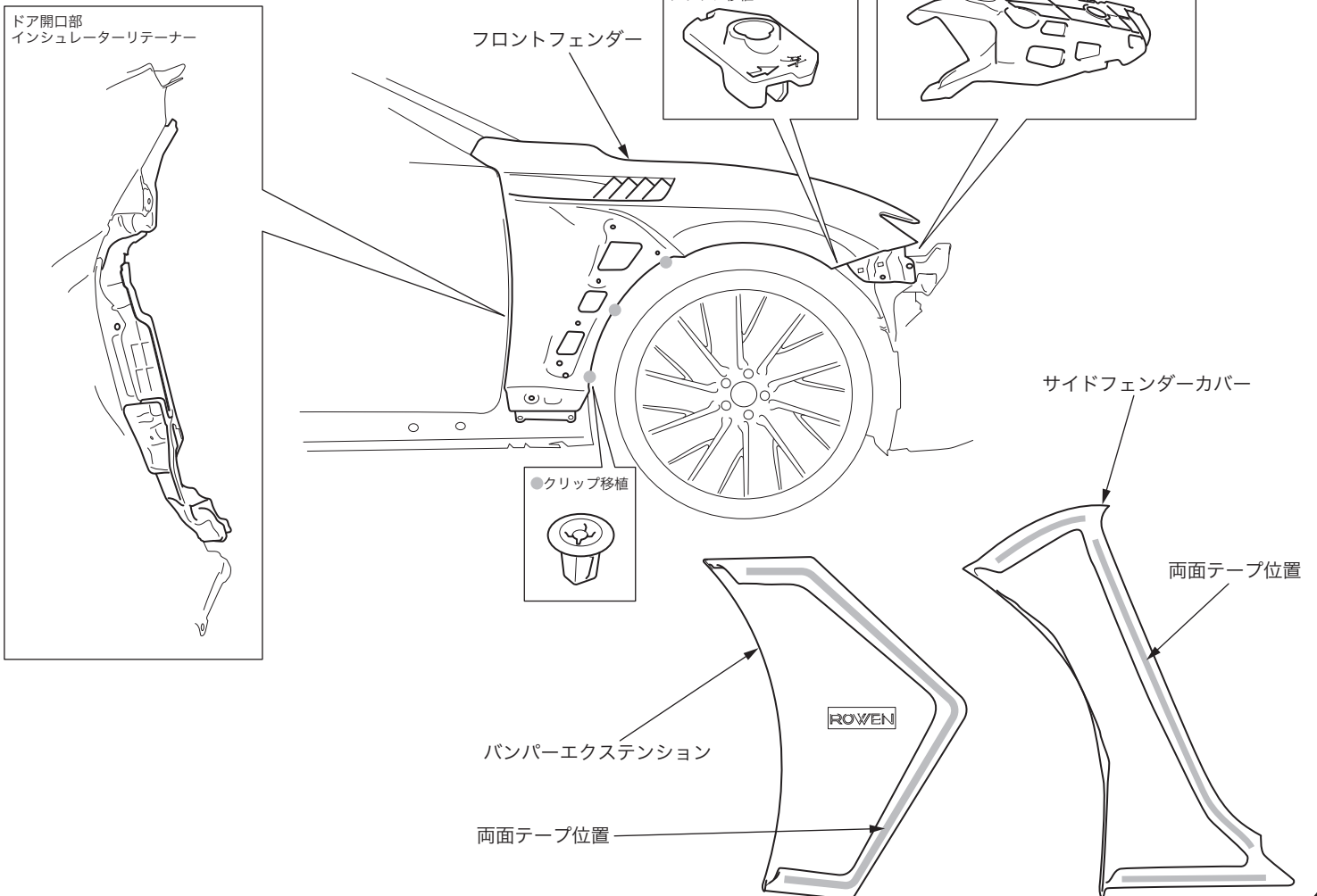
#### 取付要領

##### 塗装前作業

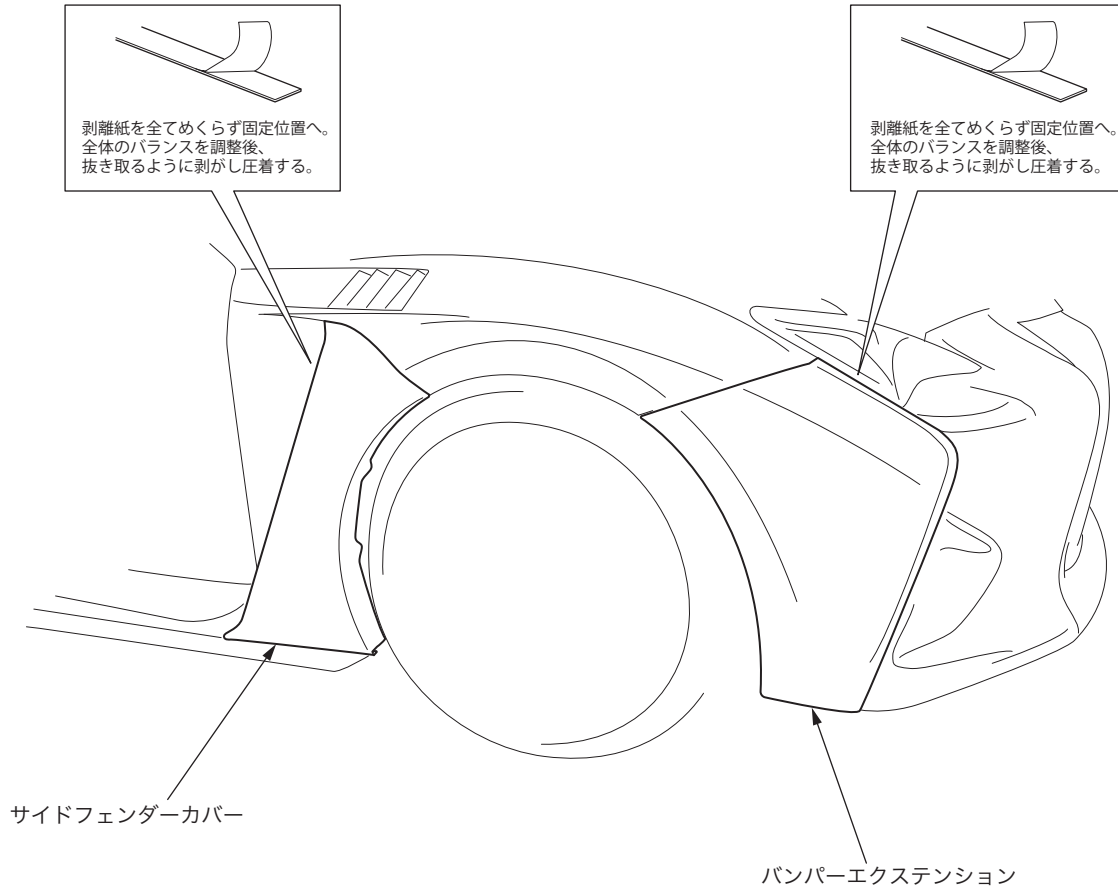
作業前に誤ってボディ等へ傷を付けないよう、マスキングテープ等で保護を行ってください。車両整備書を参考に左右ヘッドライト、フロントバンパー、左右フェンダー、左右サイドステップを車両から取り外してください。  
※バラツキが確認された場合は、必要に応じてヤスリ等での調整を行ってください。

##### 塗装後取付

- ① 図を参考に純正フェンダーからリテーナー 2 種を当製品 (フロントフェンダー) に移植してください。
- ② 当製品 (フロントフェンダー) の各所にネットを取り付けてください。
- ③ 純正フェンダーと同様の手順で当製品 (フロントフェンダー) を取り付けてください。
- ④ 各純正部品を組み直してください。
- ⑤ バンパーエクステンション、サイドアウトレットカバー裏面に両面テープに貼り付けてください。
- ⑥ バンパーエクステンションをバンパーに貼り付けてください。
- ⑦ サイドアウトレットカバーを貼り付けてください。
- ⑧ 取付後 100km~200km 走行後、再度取付状態の確認、増し締め等を行ってください。



## Front Fender for Lexus RC F DBA-USC10-FCZRH 2014.10 ~



MEMO