

1T001R00/10

# 取付説明書

ZVW30型プリウス用

# リヤウイング STANDARD MODEL

この度は、「ZVW30型 プリウス用 リヤウイングSTANDARD MODEL」をお買い求め頂き、誠にありがとうございます。

## 取付作業者様へ

本書は、リヤウイングの取付方法について記載してあります。取り付け前には、本書を必ずお読み頂き、正しい取り付けを行って下さい。内容に関してご不明な点がある場合、お買い求め頂きました販売店までお問い合わせ頂き、よく理解された上でお取り扱い下さい。取り付け後は、本説明書を必ずお客様にお渡し下さい。

### 警告

- 本製品を装着前に落としたり、装着時に無理な力を加えると、装着不良による走行中の脱落や破損等、事故や故障の原因となる可能性があります。取り扱いには十分に注意して下さい。
- 本書の記載事項に従わない取り付け、及び取り扱いを行った場合、車輛本体への不具合が起こる可能性があるだけでなく、装着不良による走行中の脱落や破損等、事故や故障の原因となる可能性がありますので、絶対に行わないで下さい。

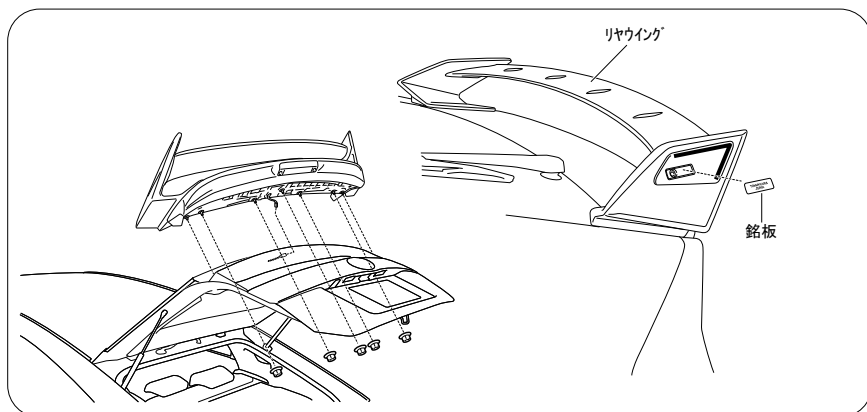
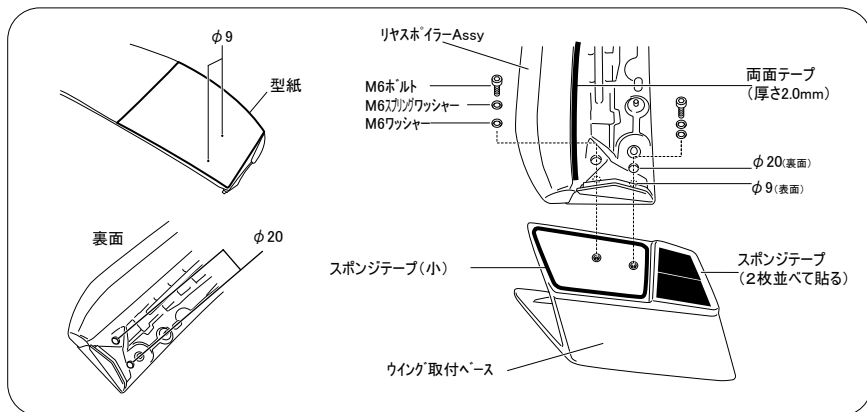
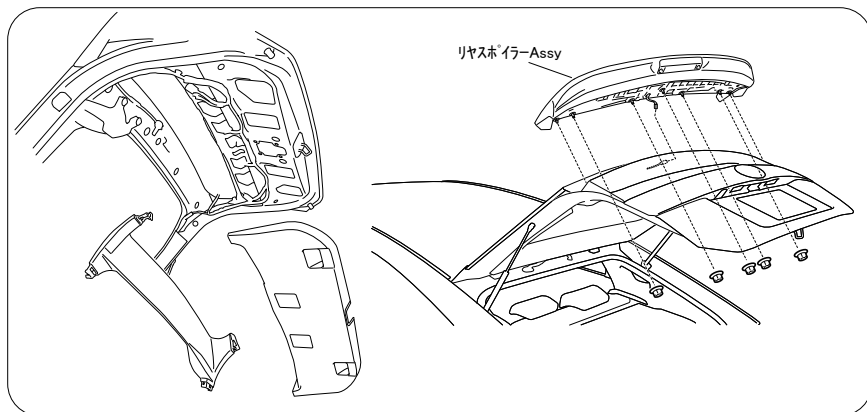
## 装着対象車輛

■車名 : TOYOTA PRIUS ■エンジン : 2ZR-FXE ■型式 : ZVW30  
 ■年式 : H21.5~

## 構成部品

|                         |     |                  |     |
|-------------------------|-----|------------------|-----|
| リヤウイングアッセンブリー           | × 1 | 型紙               | × 1 |
| 銘板                      | × 2 | 取扱/取付説明書         | × 1 |
| スポンジテープ(小)              | × 1 | キャップボルト(M6x20mm) | × 4 |
| スポンジテープ(5mmx30mmx155mm) | × 2 | 平ワッシャー (M6)      | × 4 |
| 両面テープ(厚さ2.0mmx幅9mmx2m)  | × 1 | スプリングワッシャー(M6)   | × 4 |

## 取付要領



- 作業を始める前に、誤ってボディーに傷をつける事がないように、あらかじめマスキングテープなどでボディーを保護して下さい。
- 純正部品の取り外しは、メーカーの修理書等を参照して下さい。
- バックドアトリムボードを外して、リヤスポイラーAssyを取り外します。
- 型紙を使用してリヤスポイラーAssyに、穴あけ加工をします。  
 ※型紙は、目安の位置ですが、場合によっては穴を広げて微調整が必要な場合があります。(2種類共に入れる。)
- リヤスポイラーAssyの端に型紙を合わせ、表面より9mmのドリルで裏面まで貫通するように穴を開けます。
- 裏面のみ9mmの穴を20mmに広げます。
- 型紙を裏返して、反対側も同様に加工します。
- ウイング取付ベースに、スポンジテープとスポンジテープ(小)を貼り付けます。リヤスポイラーAssyのスポンジテープ/両面テープをはがし、付属の両面テープに貼り替えます。(テープの貼り付け部分は油脂類を十分に取り除いて下さい。)
- M6ボルト・スプリングワッシャー(M6)・ワッシャー(M6)を使用して製品本体を取り付けます。
- リヤウイングを取り付けたリヤスポイラーAssyを、車両に装着します。バックドアトリムボード等を取り付けます。  
 ※型紙にて、取付位置穴を加工しますが、ウイング取付ベースの左右の位置調整はリヤスポイラーASSYの穴を長穴にする等、任意にて調整をお願いします。
- 銘板を取り付けます。
- 各部の取付具合を確認します。

※ 定期的に点検を行い、必要があれば増締めを行って下さい。  
 取り付けボルト、ナット等に緩みがあると、リヤウイングが外れてケガや事故の原因となりますので、十分注意して下さい。