

取付説明書

Rear Under Spoiler for TANK DBA-M900A 2016.11 ~

構成部品

リアアンダースポイラー	1
ネット一式	1
ステー	2
フランジボルト / ナット (M6x16)	4
ワッシャー (M6)	2
タッピングスクリュー (M4x16)	6
ROWEN 銘板 (小)	1
LED バックフォグ (別売)	1
フランジナット※バックフォグ取り付け時に使用します。	2

警告

- 製品を取り付ける前に必ず仮フィッティングを行ってください。尚、多少の加工が必要になる場合がございます。
- 塗装後及び車両取り付け後の不具合の返品には応じられません。ご注意ください。
- 本製品を装着前に落下させたり、装着時に無理なチカラを加えると、装着不良による走行中の脱落や破損、事故、故障の原因となる可能性があります。取り扱いには十分に注意してください。
- 本書の記載事項に従わない取り付け、取り扱いを行った場合、車両本体への不具合があるだけでなく走行中の脱落や破損、事故、故障の原因となりますので絶対に行わないでください。

取付作業様へ

取付前に必ず本書をお読み頂きまして、正しい取り付けを行ってください。内容に関しましてご不明な点がある場合は、お買い求め頂きました販売店までお問い合わせ頂き、よく理解された上でお取り扱いください。取り付け後は本書を必ずお客様にお渡しください。

取付要領

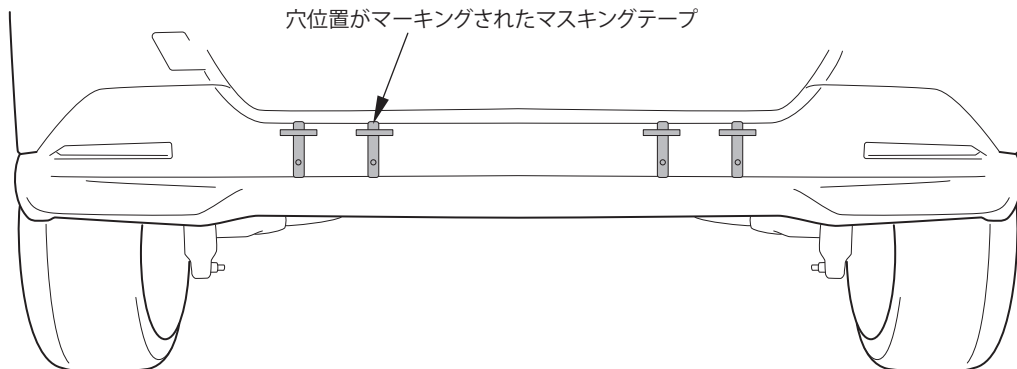
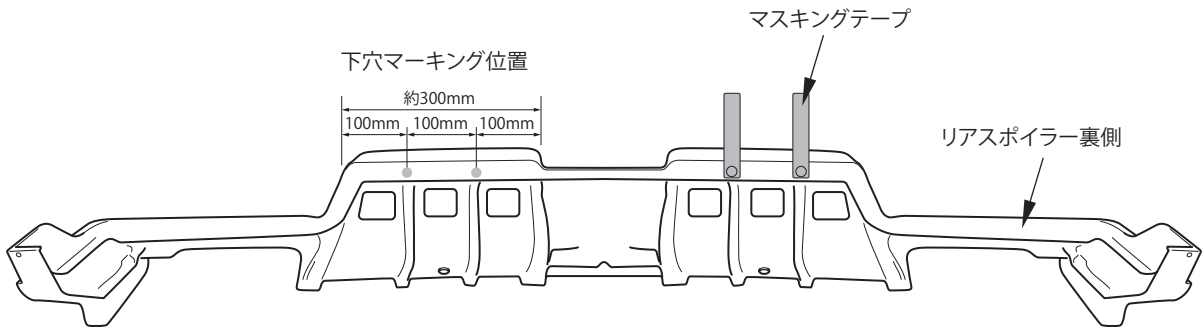
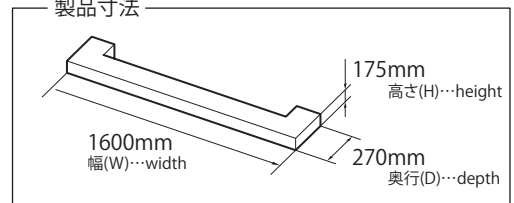
塗装前作業

- ① 作業前に誤ってボディ等へ傷を付けないよう、マスキングテープ等で保護を行ってください。製品を車両に仮組みしてください。※パツキが確認された場合は、必要に応じてヤスリ等での調整を行ってください。
- ② 図を参考に純正バンパーを加工してください。別売のバックフォグの取り付けがある場合は裏面をごらんください。

塗装後取付

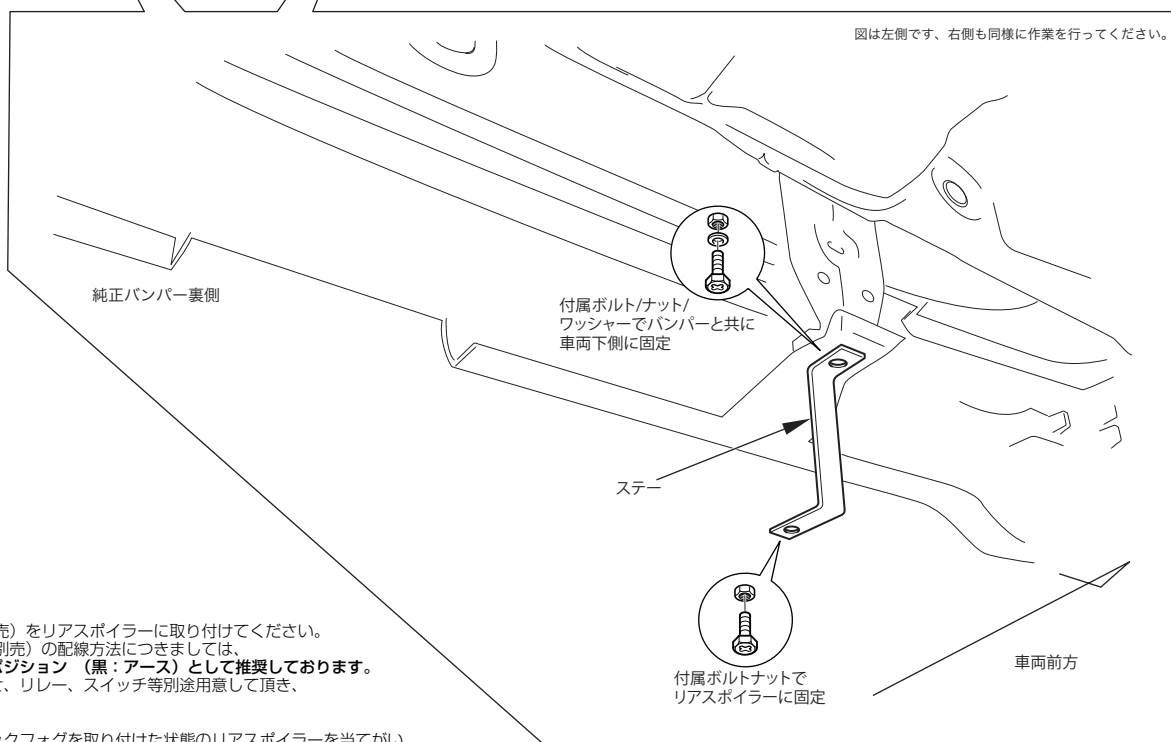
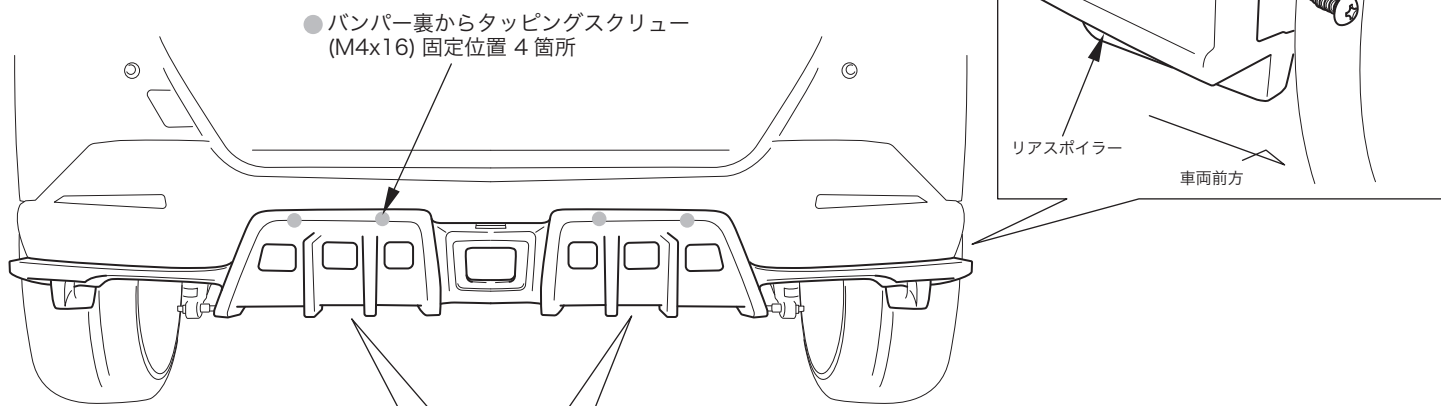
- ① リアスポイラーに付属のネットを取り付けてください。
- ② 図を参考にリアスポイラーの裏側に穴位置をマーキングしてください。マーキング位置で上方向にマスキングテープを貼り、マスキングテープにもマーキングしてください。そのまま車両取り付け位置へ当て、**車両側にマスキングテープを残してください。**※この際、マスキングテープの糊面が表面に来ますので位置のスレに注意しながら、車両側にマスキングテープを残してください。
- ③ 手順②で残した位置に 3mm の下穴を開けてください。同様にリアスポイラーにも下穴を開けてください。

製品寸法



取付要領

- ④ タイヤハウス内 2 箇所をタッピングスクリューを使用し固定してください。
車両下回り 2 箇所を付属のステーとボルト/ナットで固定してください。
- ⑤ 手順②でマーキングした位置 4 箇所を純正バンパー裏側から付属のタッピングスクリュー (M4x16) で固定してください。
製品と車両の隙間にはコーキングボンド (別売) を使用し埋める事をおすすめします。
経年劣化による浮き等を防止する事が可能です。
- ⑥ 取付後 100km~200km 走行後に再度取付状態の確認、増し締め等を行ってください。



バックフォグの取り付け

- ① LED バックフォグ (別売) をリアスポイラーに取り付けてください。
LED バックフォグ (別売) の配線方法につきましては、
赤：ストップ 黄：ポジション (黒：アース) として推奨しております。
お客様の用途に合わせ、リレー、スイッチ等別途用意して頂き、
取り付けください。
- ② 図を参考に手順①でバックフォグを取り付けた状態のリアスポイラーを当てがい、
純正バンパー中央部を切り欠いてください。

