

取付説明書

Rear Under Spoiler for S660 DBA-JW5 2015.04 ~

構成部品

リアアンダースポイラー	1
ネット一式	1
フランジボルト (M6x25)	2
フランジナット (M6)	2
カラー (M6 10mm)	2
両面テープ (厚さ 1.2mm / 幅 10mm / 長さ 600mm)	1

警告

- 製品を取り付ける前に必ず仮フィッティングを行ってください。尚、多少の加工が必要になる場合がございます。
- 塗装後及び車両取り付け後の不具合の返品には応じられません。ご注意ください。
- 本製品を装着前に落下させたり、装着時に無理なチカラを加えると、装着不良による走行中の脱落や破損、事故、故障の原因となる可能性があります。取り扱いには十分に注意してください。
- 本書の記載事項に従わない取り付け、取り扱いを行った場合、車両本体への不具合があるだけでなく走行中の脱落や破損、事故、故障の原因となる可能性がありますので絶対に行わないでください。

取付作業者様へ

取付前に必ず本書をお読み頂きまして、正しい取り付けを行ってください。内容に関しましてご不明な点がある場合は、お買い求め頂きました販売店までお問い合わせ頂き、よく理解された上でお取り扱いください。取り付け後は本書を必ずお客様にお渡しください。

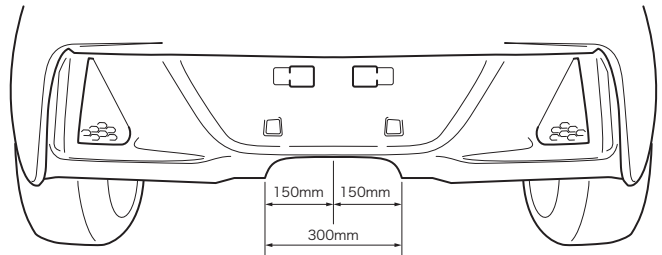
取付要領

塗装前作業

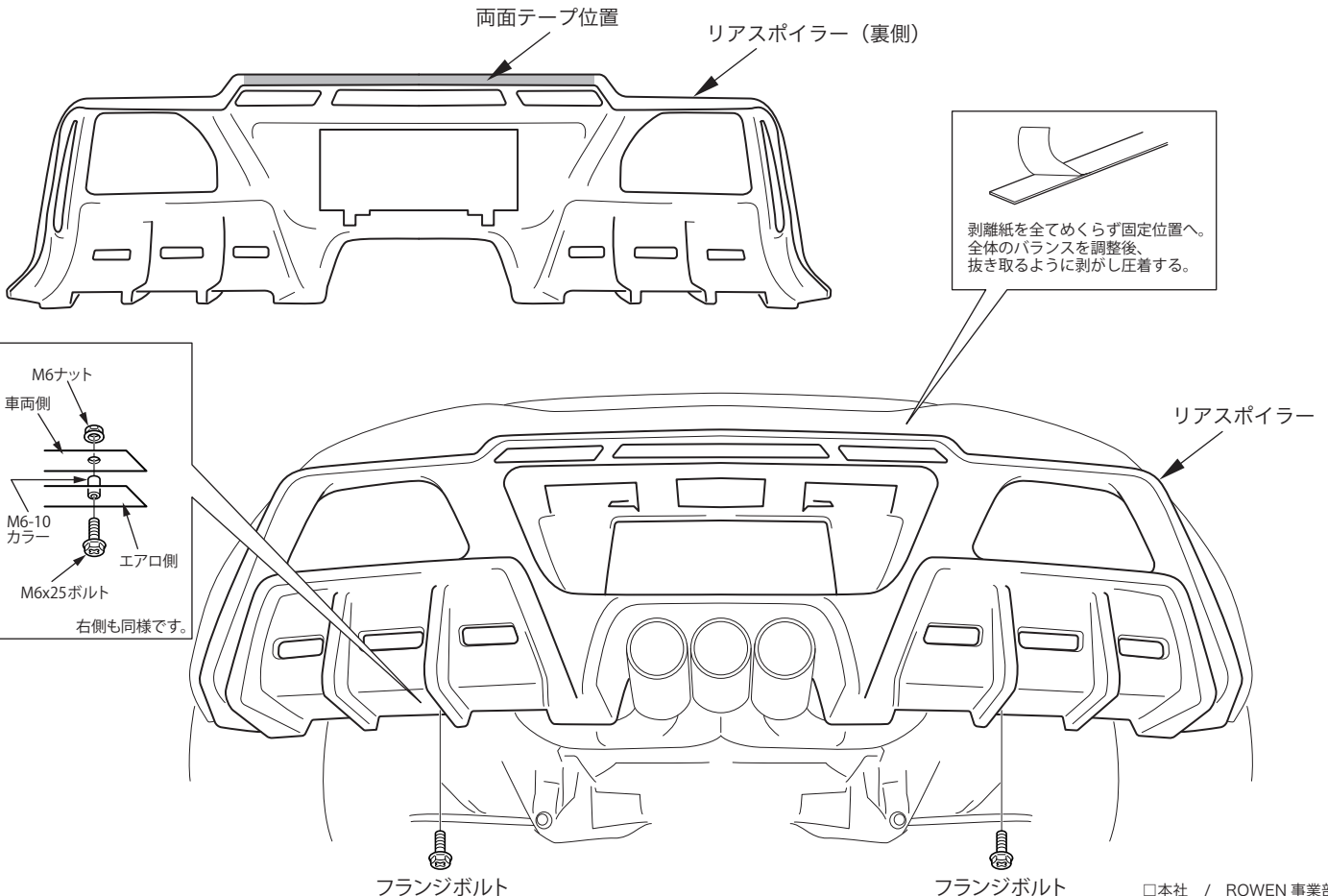
- ① 作業前に誤ってボディ等へ傷を付けないよう、マスキングテープ等で保護を行ってください。製品を車両に仮組みしてください。※パツキが確認された場合は、必要に応じてヤスリ等での調整を行ってください。
- ② 図を参考に純正バンパー中心から左右に 150mm、幅 300mm 開口部を拡張加工してください。

塗装後取付

- ① リアスポイラーに付属のネットを取り付けてください。
- ② 車両側貼り付け位置および、リアスポイラー裏面を脱脂処理してください。
- ③ 図を参考にリアスポイラー裏面上部に両面テープを貼り付けてください。
- ④ 車両下回り 2箇所を付属のフランジボルト / ナットで固定してください。
※取り付けに関しては車両側から、ナット、バンパー、カラー、リアスポイラー、ボルトの順です。
製品と車両の隙間にはコーキングボンド（別売）を使用し埋める事をおすすめします。
経年劣化による浮き等を防止する事が可能です。
- ⑤ 取付後 100km~200km 走行後、再度取付状態の確認、増し締め等を行ってください。



純正バンパー切り欠き幅



剥離紙を全てめくらず固定位置へ。全体のバランスを調整後、抜き取るように剥がし圧着する。

右側も同様です。