

1H001P00/10

# 取付説明書

ZE2型 インサイト用

## - Rear Half Spoiler - リヤハーフスポイラー

この度は、「ZE2型 インサイト用 リヤハーフスポイラー」をお買い求め頂き、誠にありがとうございます。

### 取付作業者様へ

本書は、リヤハーフスポイラーの取付方法について記載してあります。取付前には、本書を必ずお読み頂き、正しい取付方法を行って下さい。内容に関して不明な点がある場合、お買い求め頂きました販売店までお問い合わせ頂き、よく理解された上で取扱い下さい。取付け後は、本説明書を必ずお客様にお渡し下さい。

### 警告

- 本製品を装着前に落としたり、装着時に無理な力を加えると、装着不良による走行中の脱落や破損等、事故や故障の原因となる可能性があります。取り扱いには十分に注意して下さい。
- 本書の記載事項に従わない取付け、及び取扱いを行った場合、車輻本体への不具合が起こる可能性があるだけでなく、装着不良による走行中の脱落や破損等、事故や故障の原因となる可能性がありますので、絶対に行わないで下さい。

### 製品仕様

- スポイラー  
材質：FRP樹脂  
仕上げ：黒ゲルコート
- ネット  
材質：アルミニウム  
仕上げ：素地
- ステー  
材質：スチール  
仕上げ：カチオン電着塗装
- タッピング・ボルト・ナット  
材質：スチール  
仕上げ：クロメート
- 銘板  
材質：アルミニウム  
仕上げ：エッチング
- 両面テープ  
材質：アクリル

### 取付要領

- 作業を始める前に、誤ってボディに傷をつける事がないように、あらかじめマスキングテープなどでボディを保護して下さい。
- 後部牽引フック近くの純正クリップを外し、付属のステーを取り付けて下さい。純正クリップを再使用して下さい。
- 純正リヤバンパーのプレスラインに沿わせる様にスポイラーの仮合わせを行い、②で取り付けたステーを付属のボルト・ナットで仮固定して下さい。全体のバランスを調整後、両端のタッピングビスの取付穴をマーキングして下さい。
- 中央、左右のダクト穴から覗く純正リヤバンパーにマーキングをして下さい。
- 仮合わせのスポイラーを取り外し、②でマーキングした箇所へ穴(φ3mm)を開けて下さい。
- ③でマーキングした箇所の油脂類を十分に取除いた後、付属のカッティングシートを貼り付けて下さい。
- スポイラーの「A」部の油脂類を十分に取除いた後、付属の両面テープを貼り、上端にゴムモールを貼り付けて下さい。(図2 図3参照)
- スポイラーに付属のネットを取り付けて下さい。
- 純正リヤバンパーからリフレクターを取り外し、純正タッピングビスを用いて本製品に取り付けて下さい。
- ③の仮合わせ時と同様に、車輻にスポイラーを取り付け、全体のバランスを確認しながら、両端を付属のタッピングビスで、ステーを付属のボルト・ナットで本締めして下さい。  
※両端にスキが生じる場合は付属のゴムワッシャーで調整して下さい。
- 貼付箇所の油脂類を十分に取除いた後、銘板を取り付けて下さい。
- 各部の取付具合を確認して下さい。

### 装着対象車輻

- 車名：HONDA INSIGHT
- 型式：ZE2
- エンジン：LDA
- 年式：H21.2～

### 構成部品






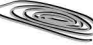

スポイラー本体 ×1		サイドダクトネット ×2	
タッピングビス ×4		センターダクトネット ×1	
フランジボルト ×2		カッティングシート ×2	
フランジナット ×2		カッティングシート ×1	
ゴムワッシャー ×4		両面テープ 長2400 幅10 厚0.8(mm) ×1	
銘板 ×1		ゴムモール ×1	
取付ステー ×2		取扱/取付説明書 ×1	

図1

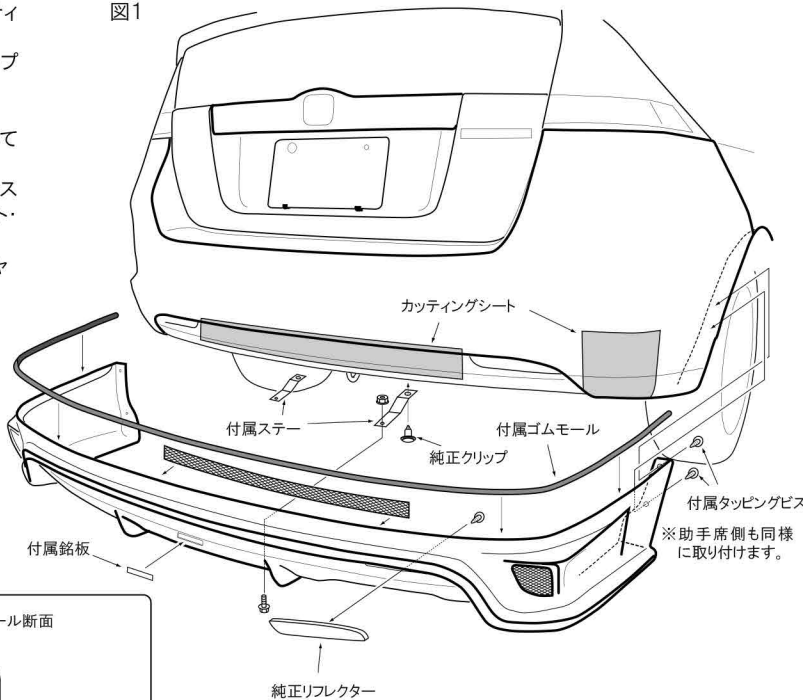


図2

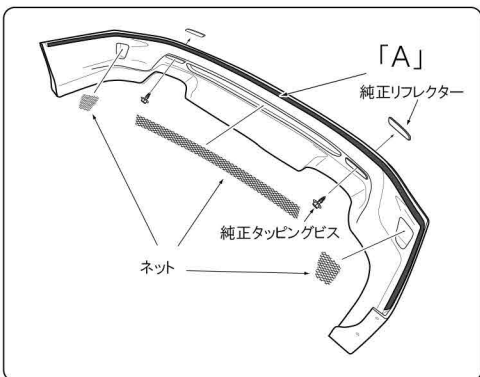


図3

