



1H001C00/10

ZE2型 インサイト用

## 取付説明書

- Front Grill -  
フロントグリル

この度は、「ZE2型 インサイト用 フロントグリル」をお買い求め頂き、誠にありがとうございます。

## 取付作業者様へ

本書は、フロントグリルの取付方法について記載してあります。取付前には、本書を必ずお読み頂き、正しい取付けを行って下さい。内容に関してご不明な点がある場合、お買い求め頂きました販売店までお問い合わせ頂き、よく理解された上でお取り扱い下さい。  
取付後は、本説明書を必ずお客様にお渡し下さい。

## 警告

- 本製品を装着前に落としたり、装着時に無理な力を加えると、装着不良による走行中の脱落や破損等、事故や故障の原因となる可能性があります。取り扱いには十分に注意して下さい。
- 本書の記載事項に従わない取付、及び取り扱いを行った場合、車輛本体への不具合が起る可能性があるだけでなく、装着不良による走行中の脱落や破損等、事故や故障の原因となる可能性がありますので、絶対に行わないで下さい。



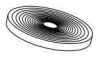

## 装着対象車輛

- 車名 : HONDA INSIGHT
- 型式 : ZE2
- エンジン : LDA
- 年式 : H21.2~

## 製品仕様

- グリル  
材質 : FRP樹脂  
仕上げ : 黒ゲルコート
- 両面テープ  
材質 : アクリル

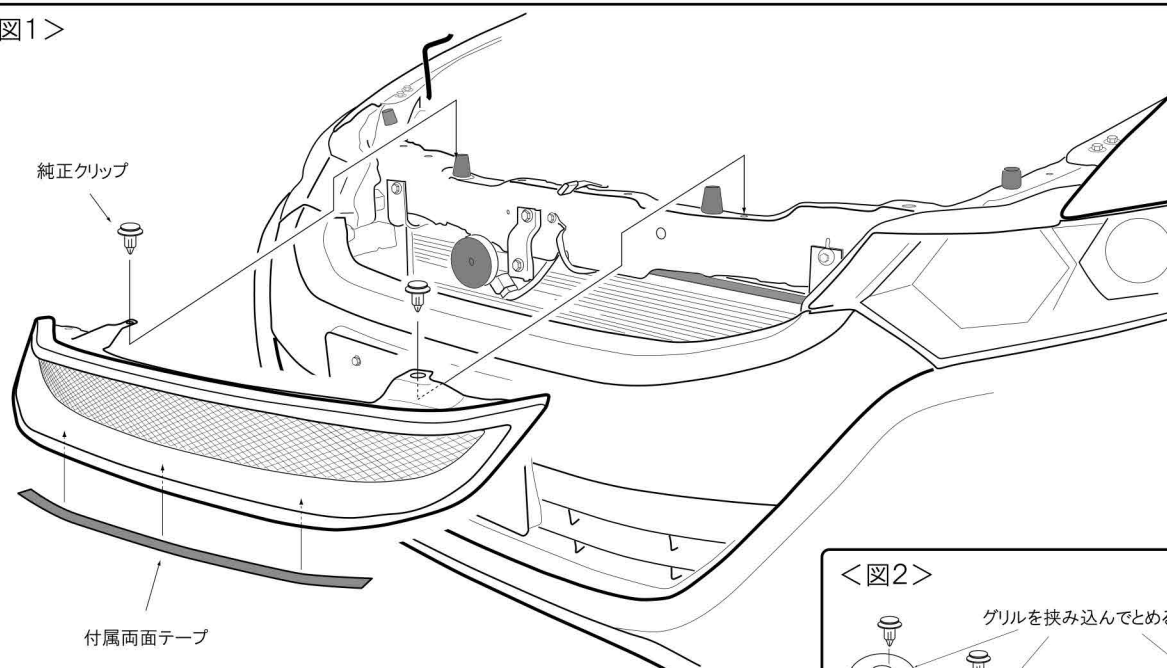
## 構成部品

スポイラー本体 ×1		ネット ×1	
両面テープ 長500 幅10 厚1.2(mm) ×1		取扱/取付説明書 ×1	

## 取付要領

- ① 作業を始める前に、誤ってボディに傷をつける事がないように、あらかじめマスキングテープなどでボディを保護して下さい。
- ② 自動車メーカーが用意する整備要領書に従い、純正フロントグリルを取り外して下さい。
- ③ グリルの仮合わせを行い、各取付箇所、及びフィッティングを確認して下さい。
- ④ グリルに付属のネットを取り付けて下さい。
- ⑤ グリル下面の両面テープ貼付部の油脂類を十分に取り除いた後、付属の両面テープ(t1.2mm)を貼り付けて下さい。(図1参照)
- ⑥ ボディ側の貼付箇所の油脂類を十分に取り除いた後、グリルを取り付けて下さい。
- ⑦ 図2を参照しながら、純正ラジエターシュラウドを取り付けて下さい。
- ⑧ 各部の取付具合を確認して下さい。

&lt;図1&gt;



&lt;図2&gt;

