

1S001A00/01

BR9 / BM9型 レガシィ用

- Front Spoiler -

## 取付説明書

## フロントスポイラー / LEDフォグカバー

この度は、弊社商品をお買い求め頂き、誠にありがとうございます。

## 取付作業者様へ

本書は、フロントスポイラーの取付方法について記載してあります。取付前には、本書を必ずお読み頂き、正しい取り付けを行って下さい。内容に関してご不明な点がある場合、お買い求め頂きました販売店までお問い合わせ頂き、よく理解された上でお取り扱い下さい。  
取り付け後は、本説明書を必ずお客様にお渡し下さい。

## 警告

- 本製品を装着前に落としたり、装着時に無理な力を加えると、装着不良による走行中の脱落や破損等、事故や故障の原因となる可能性があります。取り扱いには十分に注意して下さい。
- 本書の記載事項に従わない取り付け、及び取り扱いを行った場合、車輛本体への不具合が起る可能性があるだけでなく、装着不良による走行中の脱落や破損等、事故や故障の原因となる可能性がありますので、絶対に行わないで下さい。

## 製品仕様

- スポイラー  
材質：FRP樹脂  
仕上げ：黒ゲルコート
- 両面テープ  
材質：アクリル
- タッピングビス  
材質：SPC  
仕上げ：クロメート

## 取付要領

- ① 取付け時のボディー損傷を避ける為にマスキングテープなどでボディーを保護して下さい。
- ② 必ず仮組みを行い全体のバランスを調整後、両端のタッピングビスの取付け穴をマーキングして下さい。
- ③ 仮組みのスポイラーを取り外し、②でマーキングした箇所に穴(φ3mm)を開けて下さい。
- ④ 取付け面「A」部の油脂類を十分に取り除き、付属の両面テープ・ゴムモールを貼り付けて下さい。(図B参照)
- ⑤ スポイラーを取付け全体のバランスを確認しながら付属タッピングビスで本締めして下さい。  
※両端にスキが生じる場合は付属のゴムワッシャーで調整して下さい。
- ⑥ 各部の取付具合を確認して下さい。

## 装着対象車輛

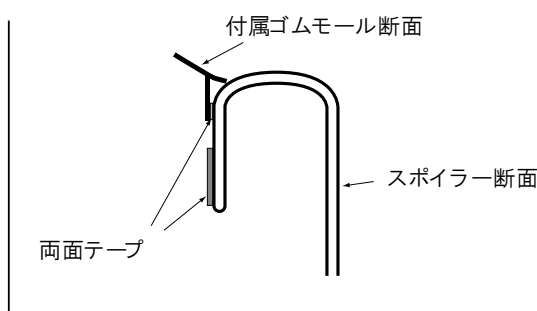
- 車名：SUBARU LEGACY
- 型式：BR9/BM9
- 年式：H21.5～
- グレード：(S/パッケージ/L/パッケージ)  
※LEDフォグカバーは、S/パッケージのみ対応となります。

## 構成部品

品名	数量
タッピングビス M4×16	×4
ゴムワッシャー 3mm	×4
ゴムモール	黒×1 灰×1
素地品のみ各×1	
両面テープ 長1000mm 幅10mm t0.8mm	×1

※ LEDフォグカバーの取付けは別紙を参照して下さい。

図A



図B

