

# TOYOTA LANDCRUISER PRADO

GRJ15#/TRJ15#/GDJ15# 2017.09~

## フロントスポイラー 取付要領書 ABS製品

# ROWEN

CUSTOMIZING INNOVATION

この度は、ROWEN 製品をお買上げいただき誠にありがとうございます。  
本製品を安全に仕様していただくために、お買い求めの自動車用品専門店にてお取付けをお願い致します。  
本取付要領書をよくお読みの上、正しく取付けを行って下さい。  
取付け後は、本書を必ずユーザー様にお渡し下さい。

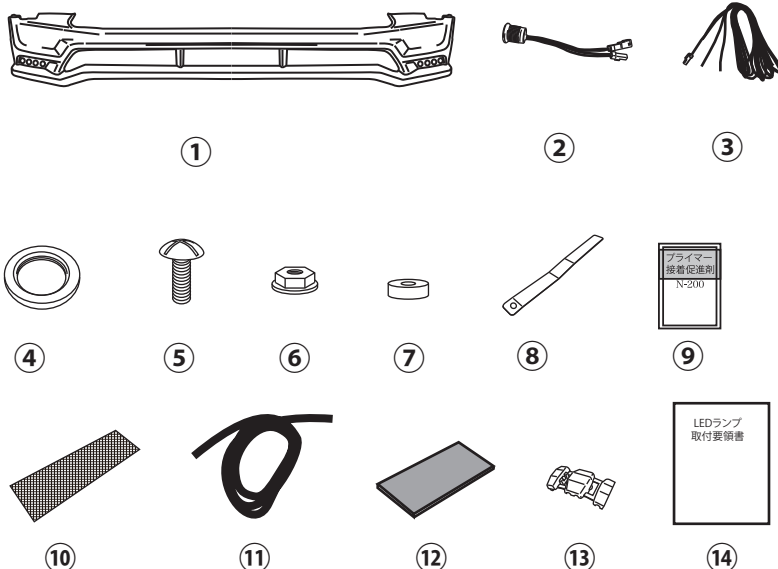
### ⚠ 注意事項

- ・本製品はABS成形品です。
- ・開梱後は、梱包内容(構成部品表参照)の不足や破損の無い事を確認して下さい。
- ・取付け作業は、必ず2人以上で行って下さい。
- ・本製品は、車両及び製品の誤差により一部加工が必要な場合がありますので、必ず取付けマッチングを確認して下さい。(車両にキズ等を付けない様にテープ等で保護して下さい)
- ・無理に変形させると破損の恐れがありますので、絶対に行わないで下さい。また、これによって起きた破損はクレームの対象外になりますので御了承下さい。
- ・両面テープの接着力促進剤として必ずプライマーを塗布して下さい。  
(詳しくは「3M PACプライマーN-200 取扱説明書」を参照の事)
- ・両面テープの接着力は気温が15℃以下になると低下します。両面テープ及び接着面をドライヤー等で温めてから貼り付けて下さい。
- ・本製品の加工、組付け不良、誤使用による不具合、事故等については、弊社はいっさい責任を負いませんので御了承下さい。
- ・本製品を取付け後、24時間は強い衝撃を与えたり、洗車等(水に濡らす)を行わないで下さい。
- ・取付け後の返品は原則お断り致します。

### ⚠ 未塗装品のご注意

- ・塗装前に必ず取付けマッチングを確認して下さい。
- ・製品成形上、やむを得ずバリ、巣などが出来ますので、塗装下処理にて除去して下さい。
- ・塗装は必ず樹脂ウレタン系塗料をご使用下さい。
- ・塗装乾燥の加熱温度は必ず60度未満で行って下さい(60度以上の加熱は製品変形の恐れがあります)
- ・塗装後の返品は原則お断りいたします。

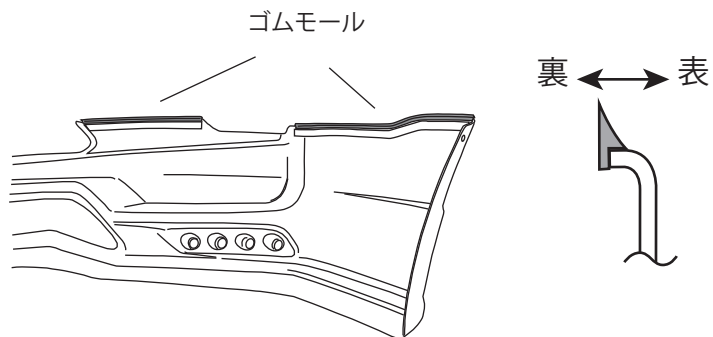
## 構成部品



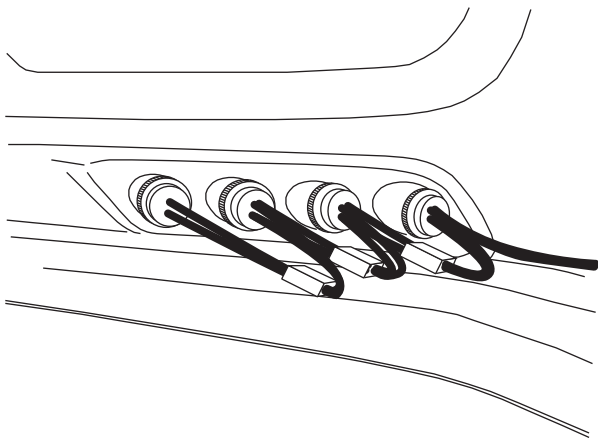
※製品に仮止めされています ※未塗装品のみ同梱

付属品		
NO	品名	数
①	フロントスポイラー (AKE-37)	1
②	LEDランプ (HBN04)	8
③	LEDランプ用ハーネス ( )	2
④	LEDランプ固定用リングナット ( )	8
⑤	M6x12 ボタンヘッドボルト (HBN08)	2
⑥	M6 フランジナット (HBN11)	2
⑦	ゴムスペーサー 3mm (HBN18)	2
⑧	SUS ブラケット (GB)	2
⑨	PACプライマー N-200 (HBM23)	1
⑩	ネット	1
⑪	ゴムモール(未塗装品のみ) (HBM44/HBM45)	3
⑫	ハーネススポンジ	2
⑬	配線コネクター	4
⑭	LEDランプ取付要領書	1

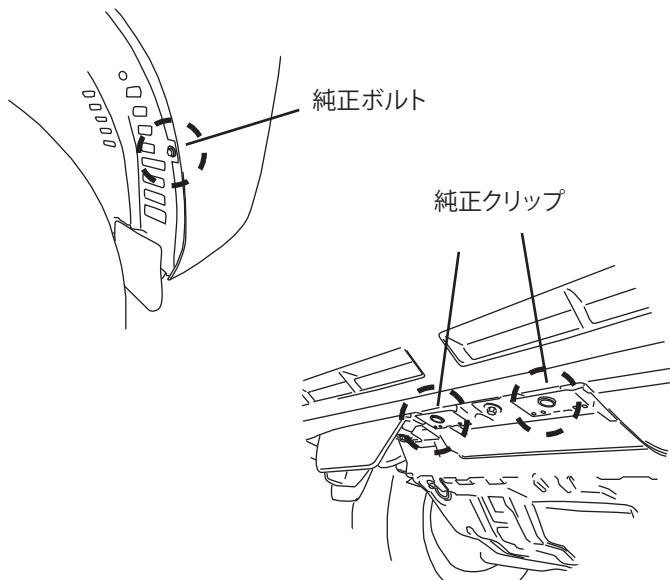
## 1. ゴムモールの取付け ※未塗装品のみ行って下さい。



## 2. LEDランプの取付け



## 3. 車両の準備



- (1) 製品裏側のゴムモール貼付け面に⑨プライマーを塗布します。

⚠ プライマーが貼付け面以外の塗装面に付着しない様に注意して下さい。  
塗装の変色等の原因になります。  
はみ出したプライマーはアルコール等で拭き取って下さい。

- (2) 製品裏側より⑩ゴムモールを張付けます。

- (3) 別紙LEDランプ取付要領書を参考に②LEDランプを製品に取付けます。

- (4) ③LEDランプ用ハーネスを使用し、車両から電源を取ります。

⚠ 配線作業は必ずバッテリー端子を外してから行って下さい。

⚠ LEDランプの配線は、アクセサリ電源から取っていただく事を推奨します。

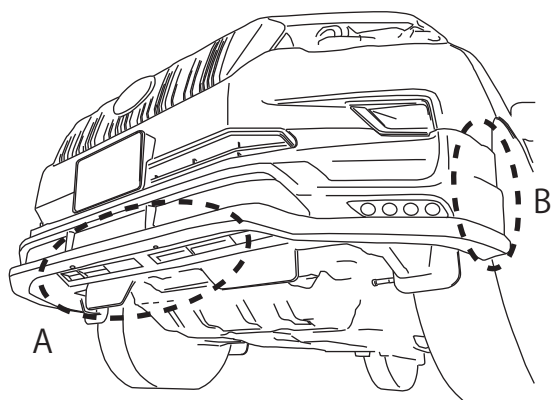
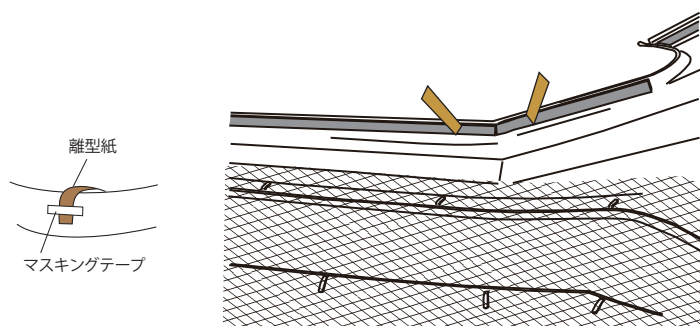
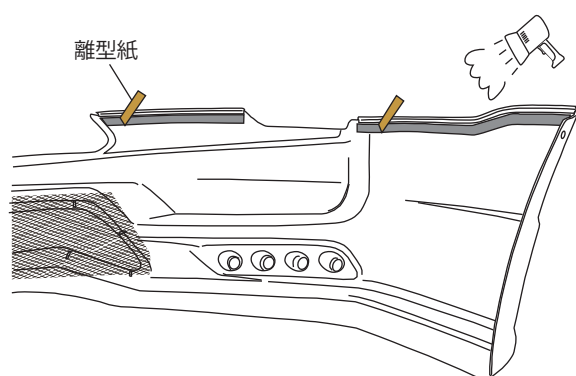
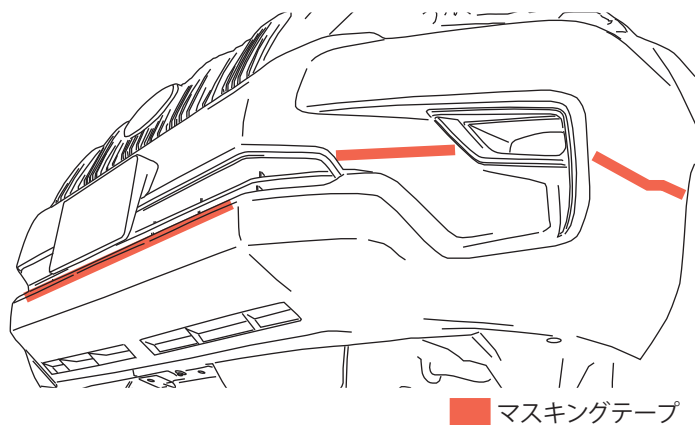
⚠ お客様の用途に合わせて、リレー・スイッチなどご準備下さい。

- (5) フロントのナンバープレートを外します。

- (6) フロントバンパー端部の純正ボルトを外します。

- (7) フロントバンパー下部の純正クリップを外します。

## 2 取付け



- (8)本製品取付部分の埃や汚れを清掃します。
- (9)本製品を仮付けし、フィッティングを確認します。
- (10)製品に沿ってマスキングテープなどで取付位置をマーキングします。

- (11)車両の両面テープ貼付面をしっかりと脱脂洗浄し、  
⑨プライマーを塗布します。

⚠ プライマーが貼付け面以外の塗装面に付着しない様に注意して下さい。  
塗装の変色等の原因になります。  
はみ出したプライマーはアルコール等で拭き取って下さい。

- (12)両面テープの離型紙を図のように30mm剥がしマスキングテープなどで表側に貼付けし、テープ面をドライヤーなどで温めます。

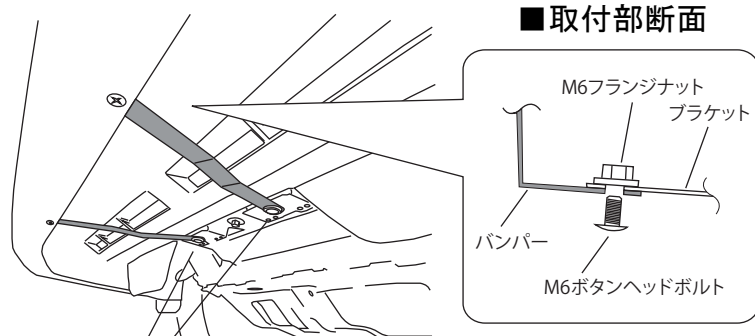
- (13)車両から配線したLEDランプ用ハーネスキットと製品に取付けたLEDランプを結線します。

- (14)LEDランプが正しく発光するか確認します。

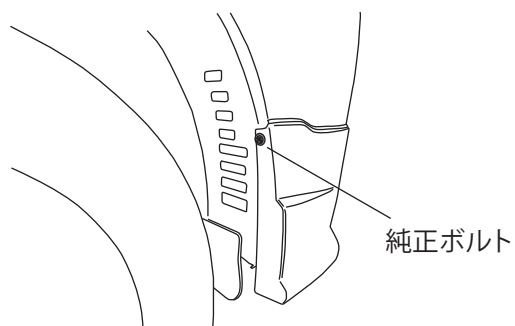
- (15)マーキングした位置を参考に製品を仮合せします。

⚠ ゴムモールが製品とボデーの間に折れ込まないように注意して下さい。

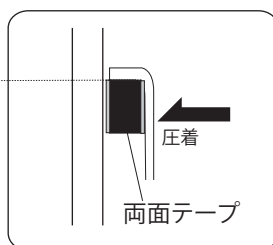
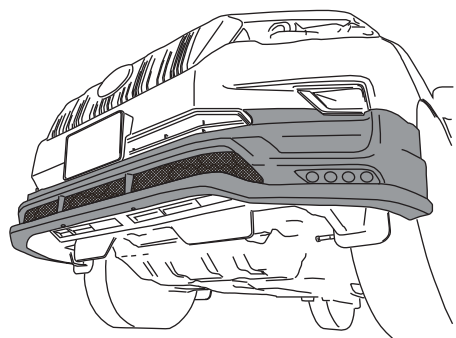
### ■取付部断面



純正クリップ



純正ボルト




### A部取付

(16) (6)で外した純正クリップを使用し、⑧SUSブラケットを車両に固定します。

(17) ⑤M6ボルトと⑥M6フランジナットを使用し、製品と⑧SUSブラケットを仮締めします。

### B部取付

(18) (7)で外した純正ボルトを使用し、製品と車両を仮締めします。

 必用に応じて⑦3mmゴムスペーサーを使用してボデーと製品の間隙を調整して下さい。

(19) 全体のバランスを確認し、両面テープの離型紙を中央から外側へゆっくり剥がし、製品を車両に十分に圧着して下さい。

(20) (17) (18)で仮締めしたボルトを本締めします。

(21) ナンバープレートを取り付けます。

