

取付説明書

この度は、「ZN6 86 / ZC6 BRZ用リヤバンパー」をお買い求め頂き、誠にありがとうございます。

構成部品

取付作業者様へ

リヤバンパースポイラー本体	×1
ネット一式	×1
ステー	×2
フランジボルト(M6×16)	×6
フランジナット(M6)	×6
両面テープ(長さ300mm、幅5.0mm、厚さ0.8mm)	×1

本書は、リヤバンパーの取付方法について記載してあります。取付前には、本書を必ずお読み頂き、正しい取り付けを行って下さい。内容に関してご不明な点がある場合、お買い求め頂きました販売店までお問い合わせ頂き、よく理解された上でお取り扱い下さい。取り付け後は、本説明書を必ずお客様にお渡し下さい。

警告

- 本製品を装着前に落としたり、装着時に無理な力を加えると、装着不良による走行中の脱落や破損等、事故や故障の原因となる可能性があります。取り扱いには十分に注意して下さい。
- 本書の記載事項に従わない取り付け、及び取り扱いを行った場合、車輛本体への不具合が起こる可能性があるだけでなく、装着不良による走行中の脱落や破損等、事故や故障の原因となる可能性がありますので、絶対に行わないで下さい。

取付要領

※製品を本付けする前に必ず仮フィッティングを行いバランスを調整して下さい。尚、多少の加工が必要となる場合がございます。

【塗装前作業】

- ①作業を始める前に、誤ってボディに傷をつける事がないように、あらかじめマスキングテープなどでボディを保護して下さい。
- ②純正のサービスマニュアル等に従って純正バンパーを外して下さい。
- ③製品を車両へ仮組みして下さい。

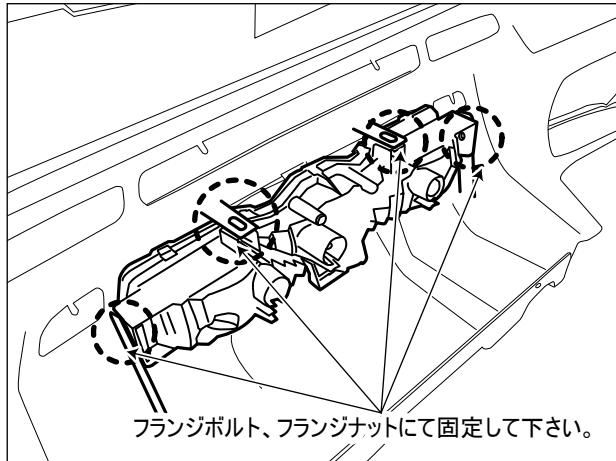
※その際、干渉する部分がありましたら無理に組まずにヤスリ等で削り微調整を行って下さい。

【塗装後作業】

- ④製品に付属のネットを取付けて下さい。
- ⑤純正バンパーよりバックランプユニットを製品に移設して下さい。尚、固定は付属のフランジボルトとフランジナットで固定して下さい。
- ⑥製品本体を車両に仮組みし、全体のバランスを調整し固定して下さい。
- ⑦付属のステーにて車両と製品を固定して下さい。
- ⑧製品本体に付属されている牽引フックカバーを付属の両面テープで固定して下さい。
- ⑧各部の取付具合を確認して下さい。

※車両との隙間が生じる場合はコーキングボンド等(別売)を使用し取付けて下さい。

【作業項目⑤】



【作業項目⑦】

