

# 取付説明書

## VM4 LEVORG 用

### ・リアスポイラー ・リアゲートガーニッシュ

この度は、VM4 LEVORG 用製品をお買い求め頂き、誠にありがとうございます。

#### 警告

- 製品を本付けする前に必ず仮フィッティングを行いバランスを調整して下さい。尚、多少の加工が必要となる場合がございます。
- 塗装後及び車両取付後による不具合の返品には応じられませんのでご注意ください。
- 本製品を装着前に落としたり、装着時に無理な力を加えると、装着不良による走行中の脱落や破損等、事故や故障の原因となる可能性があります。取り扱いには十分に注意して下さい。
- 本書の記載事項に従わない取り付け、及び取り扱いを行った場合、車両本体への不具合が起こる可能性があるだけでなく、装着不良による走行中の脱落や破損等、事故や故障の原因となる可能性がありますので、絶対に行わないで下さい。

#### 構成部品

##### 【リアスポイラー】

・リアスポイラー	×1
・タッピングビス(M4×16)	×8
・グロメット	×4
・両面テープ(厚さ0.8×幅1.0×長さ1.0m)	×1
・ネット一式	×2

##### 【リアゲートガーニッシュ】

・リアゲートガーニッシュ	×1
・両面テープ(厚さ1.2×幅1.0×長さ1.0m)	×1

#### 取付要領

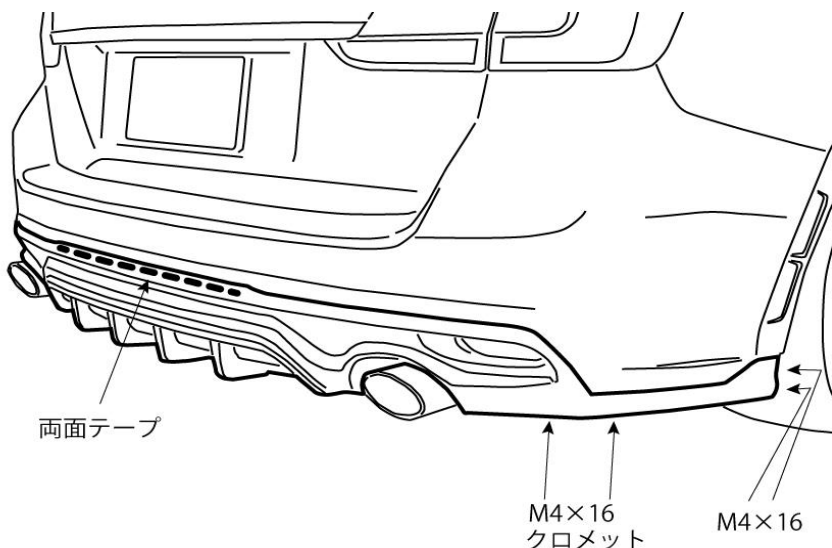
##### 【リアスポイラー】

- ①作業を始める前に、誤ってボディに傷をつける事がないように、あらかじめマスキングテープなどでボディを保護して下さい。
- ②下記図を参考に、製品本体裏面に付属の両面テープを貼って下さい。
- ③製品本体に、付属のネットを取付けて下さい。
- ④両面テープの剥離紙を少し剥がし外に折り曲げて、製品を車両に仮組みして全体のバランスを調整し、剥離紙を剥がし圧着して下さい。
- ⑤リアスポイラー下側取付部に付属のタッピングビスで固定しグロメットを挿入してください。
- ⑥リアスポイラー両端部に付属のタッピングビスで固定して下さい。

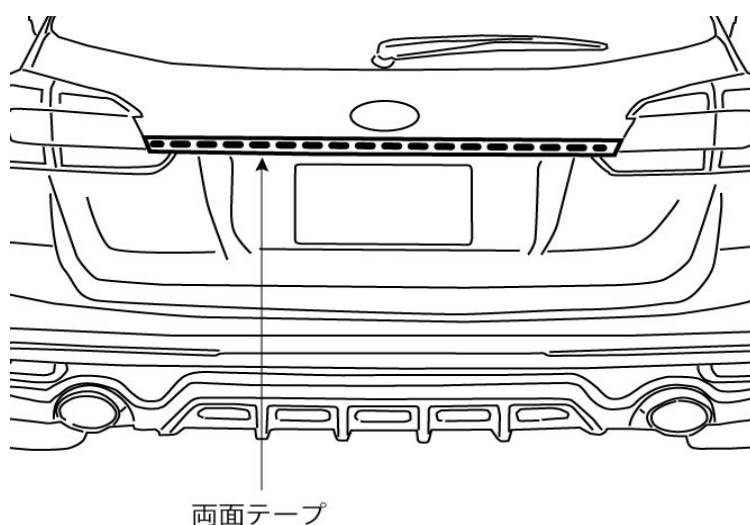
##### 【リアゲートガーニッシュ】

- ①作業を始める前に、誤ってボディに傷をつける事がないように、あらかじめマスキングテープなどでボディを保護して下さい。
- ②製品本体裏側に、付属の両面テープを貼り付けて下さい。
- ③両面テープの剥離紙を少し剥がし外に折り曲げて、製品を車両に仮組みして全体のバランスを調整し、剥離紙を剥がし圧着して下さい。

##### 【リアスポイラー】



##### 【リアゲートガーニッシュ】



□本社 / ROWEN事業部  
〒473-0939 愛知県豊田市堤本町山畑7番地  
TEL 0565-52-8555 FAX 0565-52-1005