

取付説明書

FrontFender for SUBARU LEVORG VM4/VMG 2014.6 ~

構成部品

フロントフェンダー (RH)	1
フロントフェンダー (LH)	1
ネット一式	1
ボルト M6x16	2
ナット M6	2

警告

- 製品を取り付ける前に必ず仮フィッティングを行ってください。尚、多少の加工が必要になる場合がございます。
- 塗装後及び車両取り付け後の不具合の返品には応じられません。ご注意ください。
- 本製品を装着前に落下させたり、装着時に無理なチカラを加えると、装着不良による走行中の脱落や破損、事故、故障の原因となる可能性があります。取り扱いには十分に注意してください。
- 本書の記載事項に従わない取り付け、取り扱いを行った場合、車両本体への不具合があるだけでなく走行中の脱落や破損、事故、故障の原因となる可能性がありますので絶対に行わないでください。

取付作業様へ

取付前に必ず本書をお読み頂きまして、正しい取り付けを行ってください。内容に関しましてご不明な点がある場合は、お買い求め頂きました販売店までお問い合わせ頂き、よく理解された上でお取り扱いください。取り付け後は本書を必ずお客様にお渡しください。

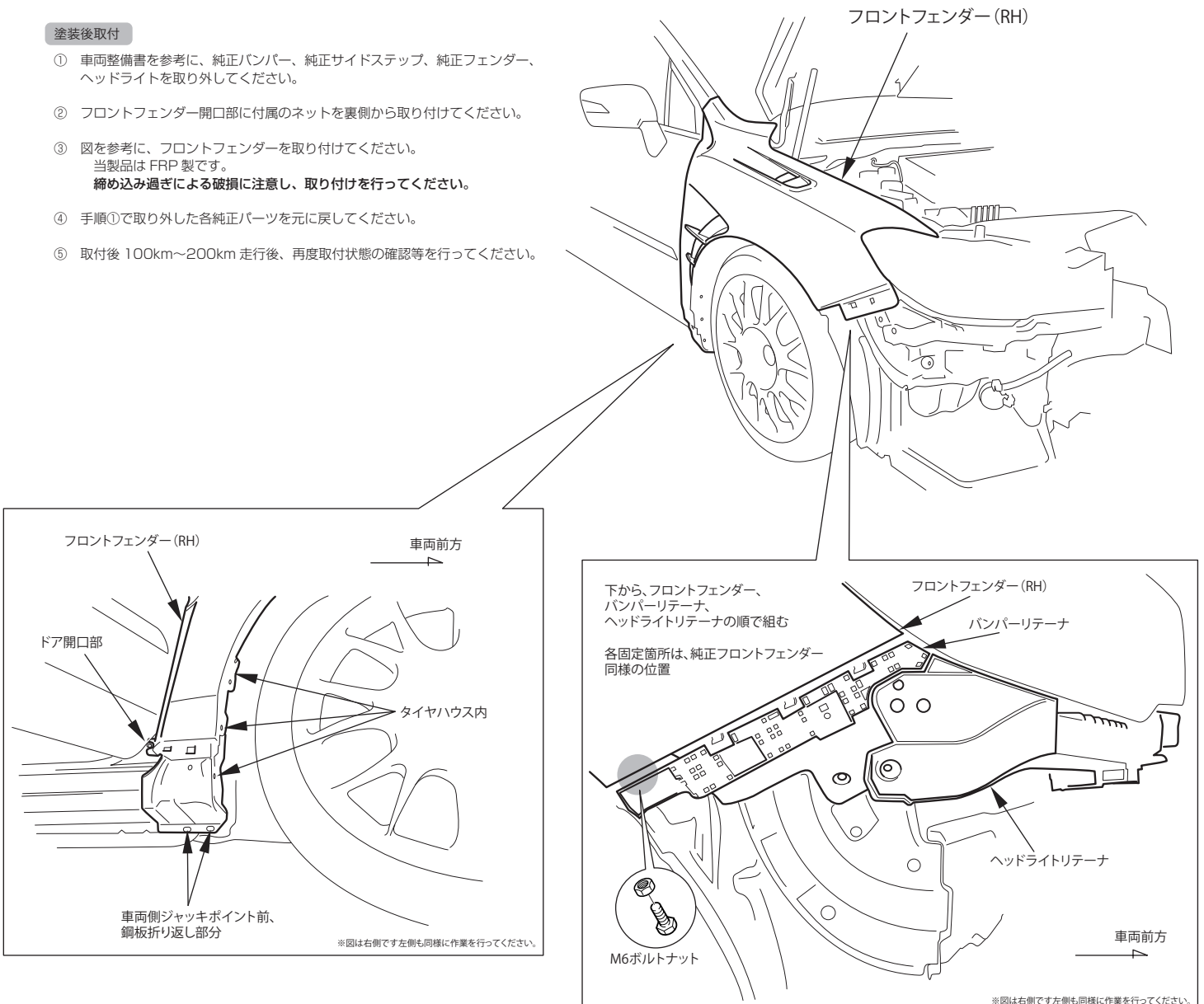
取付要領

塗装前作業

作業前に誤ってボディー等へ傷を付けないよう、マスキングテープ等で保護を行ってください。製品を車両を仮組みしてください。※パワツキが確認された場合は、必要に応じてヤスリ等の調整を行ってください。

塗装後取付

- ① 車両整備書を参考に、純正バンパー、純正サイドステップ、純正フェンダー、ヘッドライトを取り外してください。
- ② フロントフェンダー開口部に付属のネットを裏側から取り付けてください。
- ③ 図を参考に、フロントフェンダーを取り付けてください。
当製品はFRP製です。
締め込み過ぎによる破損に注意し、取り付けを行ってください。
- ④ 手順①で取り外した各純正パーツを元に戻してください。
- ⑤ 取付後 100km~200km 走行後、再度取付状態の確認等を行ってください。



フロントフェンダー (RH)

フロントフェンダー (RH)

車両前方

ドア開口部

タイヤハウス内

車両側ジャッキポイント前、鋼板折り返し部分

※図は右側です左側も同様に作業を行ってください。

下から、フロントフェンダー、バンパーリテーナ、ヘッドライトリテーナの順で組む

フロントフェンダー (RH)

バンパーリテーナ

各固定箇所は、純正フロントフェンダー同様の位置

ヘッドライトリテーナ

M6ボルトナット

車両前方

※図は右側です左側も同様に作業を行ってください。