

取付説明書

Rear Under Diffuser for HARRIER 後期 DAA-AVU65/DBA-ZSU60W/65W/DBA-ASU65W 2017.6 ~

構成部品

リアアンダーディフューザー	1
ネット一式	1
タッピングスクリュー (M4x16)	4
タッピングスクリュー (M5x12)	8
ROWEN 銘板 (小)	1

警告

- 製品を取り付ける前に必ず仮フィッティングを行ってください。尚、多少の加工が必要になる場合がございます。
- 塗装後及び車両取り付け後の不具合の返品には応じられません。ご注意ください。
- 本製品を装着前に落下させたり、装着時に無理なチカラを加えると、装着不良による走行中の脱落や破損、事故、故障の原因となる可能性があります。取り扱いには十分に注意してください。
- 本書の記載事項に従わない取り付け、取り扱いを行った場合、車両本体への不具合があるだけでなく走行中の脱落や破損、事故、故障の原因となる可能性がありますので絶対に行わないでください。

取付作業様へ

取付前に必ず本書をお読み頂きまして、正しい取り付けを行ってください。内容に関しましてご不明な点がある場合は、お買い求め頂きました販売店までお問い合わせ頂き、よく理解された上でお取り扱いください。取り付け後は本書を必ずお客様にお渡しください。

取付要領

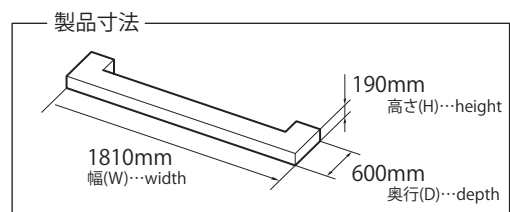
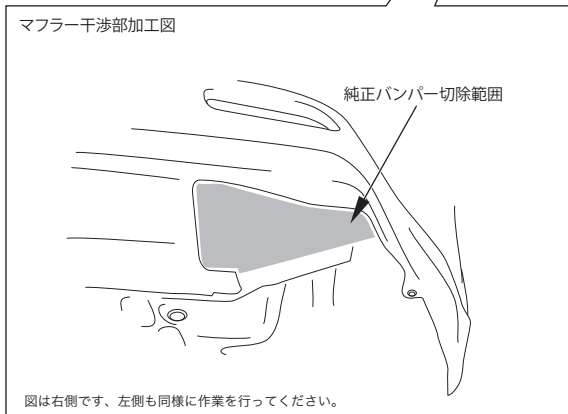
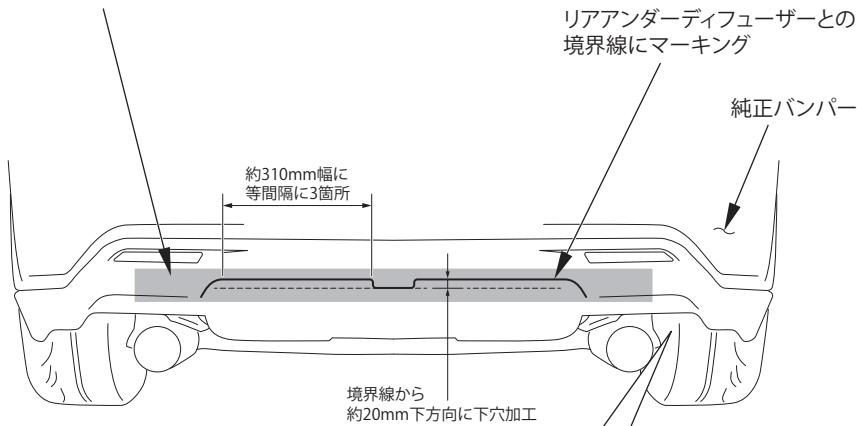
塗装前作業

- ① 作業前に誤ってボディ等へ傷を付けないよう、マスキングテープ等で保護を行ってください。製品を車両に仮組みしてください。※パツキが確認された場合は、必要に応じてヤスリ等での調整を行ってください。
- ② 図を参考に純正バンパーを加工してください。

塗装後取付

- ① リアアンダーディフューザーに付属のネットを取り付けてください。
- ② 図を参考に純正バンパーにマスキングテープ等を貼り、リアアンダーディフューザーを仮組みし境界線マーキングしてください。
- ③ 純正バンパーを取り外してください。

マスキングテープ貼り込み位置



取付要領

- ④ 純正バンパーにリアアンダーディフューザーを当てがったまま、手順②でマーキングした位置と図を参考に、純正バンパー裏側から3mmの下穴を開けてください。(ディフューザー表面まで貫通しないように注意してください。)
- ⑤ 純正バンパー裏側から付属のタッピングスクリューで固定してください。
- ⑥ タイヤハウス内2箇所をタッピングスクリューを使用し固定してください。
車両下回り2箇所を純正クリップで固定してください。
製品と車両の隙間にはコーキングボンド(別売)を使用し埋める事をおすすめします。
経年劣化による浮き等を防止する事が可能です。
- ⑦ 取付後100km~200km走行後、再度取付状態の確認、増し締め等を行ってください。

