

1S001P00/10

BM9 型 レガシィ用

- Rear Half Spoiler -

リヤハーフスポイラー

(NA /ターボ)

この度は、「BM9型 レガシィ用 リヤハーフスポイラー」をお買い求め頂き、誠にありがとうございます。

取付作業者様へ

本書は、リヤハーフスポイラーの取付方法について記載してあります。取付前には、本書を必ずお読み頂き、正しい取り付けを行って下さい。内容に関してご不明な点がある場合、お買い求め頂きました販売店までお問い合わせ頂き、よく理解された上でお取り扱して下さい。取り付け後は、本説明書を必ずお客様にお渡し下さい。

装着対象車種

- 車名 : SUBARU LEGACY
- 型式 : BM9
- 年式 : H21.5~

構成部品

品名	数量
タッピングビス M4×16	×4
M4スピードナット	×4
クリップ	×2
リフレクター	L・R 各1
ゴムモール	黒×1 ル×1
素地品のみ各×1	
両面テープ 長1500mm 幅9mm 厚2.0mm	×1
M4皿ボルト (NAのみ)	×2
M4フランジナット (NAのみ)	×2

警告

- 本製品を装着前に落としたり、装着時に無理な力を加えると、装着不良による走行中の脱落や破損等、事故や故障の原因となる可能性があります。取り扱いには十分に注意して下さい。
- 本書の記載事項に従わない取り付け、及び取り扱いを行った場合、車輦本体への不具合が起こる可能性があるだけでなく、装着不良による走行中の脱落や破損等、事故や故障の原因となる可能性がありますので、絶対に行わないで下さい。

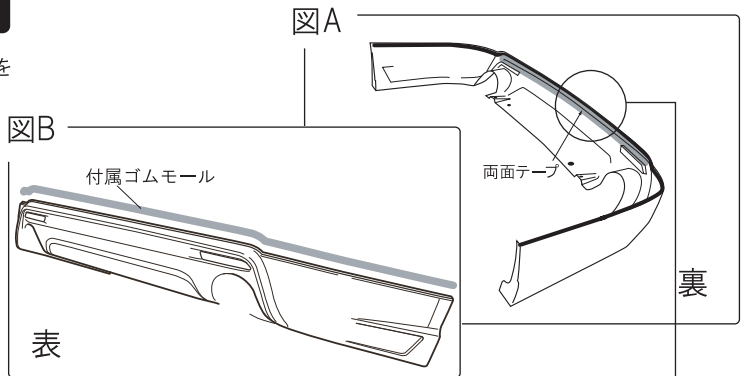
製品仕様

- スポイラー
 - 材質 : FRP樹脂
 - 仕上げ : 黒ゲルコート
- 両面テープ
 - 材質 : アクリル
- タッピングビス
 - 材質 : SPC
 - 仕上げ : クロメート
- ゴムモール
 - 材質 : ウレタン系ゴム
- スピードナット
 - 材質 : 鉄

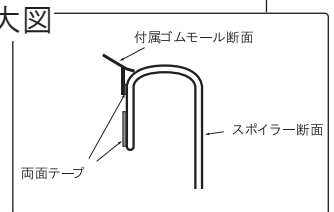
取付要領

- ① 取付け時のボディー損傷を避ける為にマスキングテープなどでボディーを保護して下さい。
- ② 取付け位置を目安に全体のバランスを調整し、仮組みを行って下さい。(図C参照)
(取付け位置の目安)
・純正リヤバンパーの中央部背面角より下方143mm(1ヶ所)。
・左右コンビランプ中央の、リヤバンパーのプレスラインより下方215mm(左右2ヶ所)
・左右側面上端より下方252mm、且つフェンダー角より後方へ200mm(左右2ヶ所)
- ③ 両端のタッピングビス仮付け穴をマーキングし、スポイラーを取外し、マーキングした箇所に穴を開け、スピードナットを取付けて下さい。
- ④ 図A、Bを参照し、付属の両面テープ、ゴムモールの貼付けて下さい。(貼付面を十分に脱脂して下さい)。
※ゴムモールはスポイラー全体、両面テープはセンター部のみ
- ⑤ 付属リフレクターを取付けて下さい。(図D参照)
- ⑥ スポイラーを取付け、全体のバランスを確認しながら、付属のタッピングビス、クリップで取付けて下さい。
- ⑦ 各部の取付具合を確認して下さい。

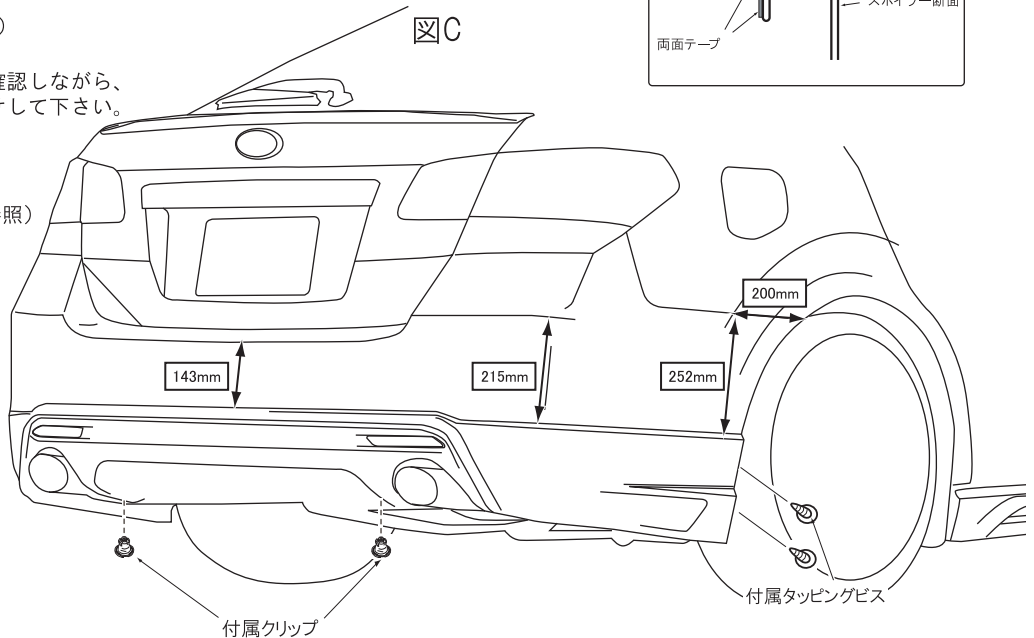
※NA車は片側にマフラーカバーが付属します。付属ボルト・ナットで締め付けて下さい。(図E参照)



拡大図

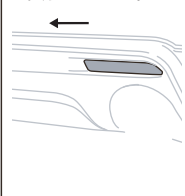


図C



図D

リフレクター取付図
剥離紙を剥がし
矢印方向にスライドさせ
取付けてください。



図E

