

# 取付説明書

BR9 / BM9型 レガシィ用

フロントグリル 1S001C00/01

トランクスポイラー(BM9セダン) 1S001T20

この度は、ROWEN 製品をお買い求め頂き、誠にありがとうございます。

## 取付作業者様へ

本書は、フロントグリル・トランクスポイラーの取付方法について記載してあります。取付前には、本書を必ずお読み頂き、正しい取り付けを行って下さい。内容に関してご不明な点がある場合、お買い求め頂きました販売店までお問い合わせ頂き、よく理解された上でお取り扱い下さい。取り付け後は、本説明書を必ずお客様にお渡し下さい。

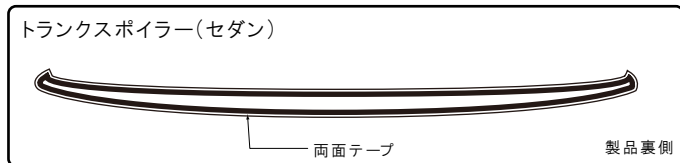
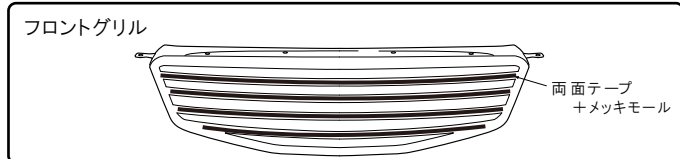
### 警告

- 本製品を装着前に落としたり、装着時に無理な力を加えると、装着不良による走行中の脱落や破損等、事故や故障の原因となる可能性があります。取り扱いには十分に注意して下さい。
- 本書の記載事項に従わない取り付け、及び取り扱いを行った場合、車輛本体への不具合が起る可能性があるだけでなく、装着不良による走行中の脱落や破損等、事故や故障の原因となる可能性がありますので、絶対に行わないで下さい。

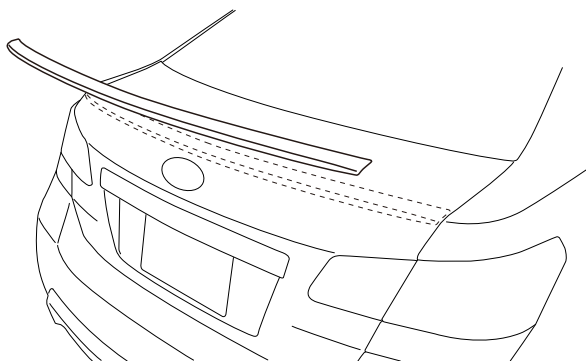
## 取付要領

- ① 取付け時のボディー損傷を避ける為にマスキングテープなどでボディーを保護して下さい。
- ② 必ず仮組みを行いフィッティングを確認して下さい。
- ③ 取付け面の油脂類を十分に取り除き、付属の両面テープ・メッキモールを貼り付けて下さい。(図A参照)
  - 剥離紙の扱いをスムーズに行うには片端から3~5cm程度を剥がし、外側に折り曲げマスキングテープなどで留めて下さい。
- ④ ボディーに仮組み後、取付位置を確認します。剥離紙を剥がし圧着して下さい。
- ⑤ 各部の取付具合を確認し、確実に接着させる為、装着後24時間は洗車や、振動/衝撃などを与えないようにして下さい。

### 図A



トランクスポイラー取付図(セダン)



## 装着対象車輛

- 車名 : SUBARU LEGACY
- 型式 : BR9/BM9
- 年式 : H21.5~

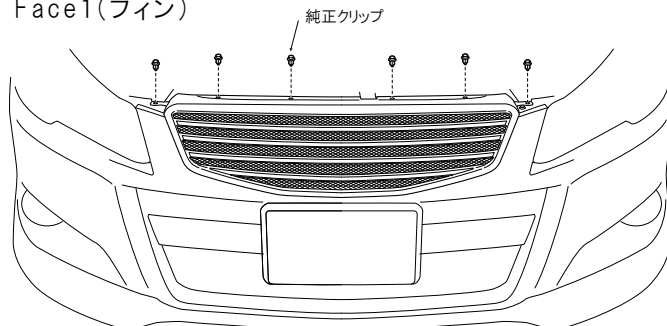
## 製品仕様

- 製品本体
  - 材質 : FRP樹脂
  - 仕上げ : 黒ゲルコート
- 両面テープ
  - 材質 : アクリル

## 構成部品

品名		数量
フロントグリル	トランクスポイラー	
メッキモール 3m		×1
両面テープ 長3000mm 幅6mm t0.4mm	両面テープ 長3000mm 幅10mm t0.8mm	各×1

### Face1(フィン)



### Face2(ネット)

