

## 取付説明書

1703.01

## Front Grille for SUBARU WRX STI CBA-VAB 2014.08-

### 構成部品

フロントグリル	1
メッキモール (長さ 150cm)	1
5x16 タッピングスクリュー	8

### 警告

- 製品を取り付ける前に必ず仮フィッティングを行ってください。尚、多少の加工が必要になる場合がございます。
- 塗装後及び車両取り付け後の不具合の返品には応じられません。ご注意ください。
- 本製品を装着前に落下させたり、装着時に無理なチカラを加えると、装着不良による走行中の脱落や破損、事故、故障の原因となる可能性があります。取り扱いには十分に注意してください。
- 本書の記載事項に従わない取り付け、取り扱いを行った場合、車両本体への不具合があるだけでなく走行中の脱落や破損、事故、故障の原因となりますので絶対に行わないでください。

### 取付作業様へ

取付前に必ず本書をお読み頂きまして、正しい取り付けを行ってください。内容に関しましてご不明な点がある場合は、お買い求め頂きました販売店までお問い合わせ頂き、よく理解された上でお取り扱いください。取り付け後は本書を必ずお客様にお渡しください。

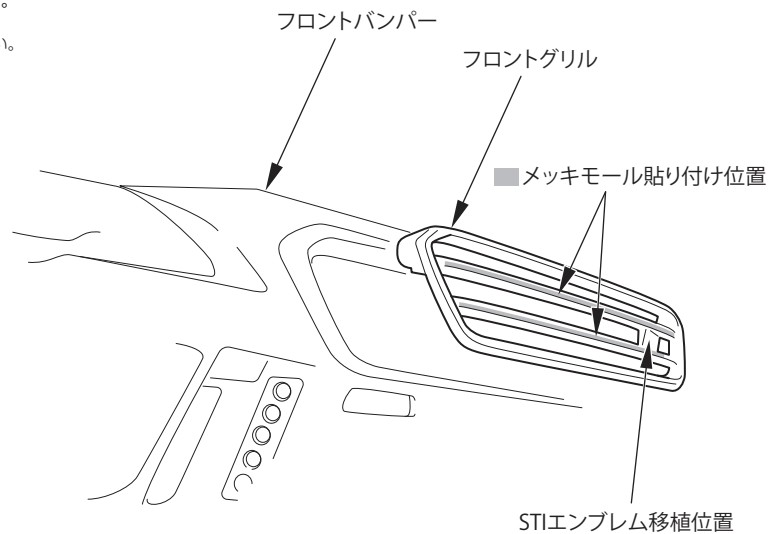
### 取付容量

#### 塗装前作業

作業前に誤ってボディ等へ傷を付けないよう、マスキングテープ等で保護を行ってください。製品を車両を仮組みしてください。※パッキンが確認された場合は、必要に応じてヤスリ等での調整を行ってください。

#### 塗装後取付

- ① メッキモール貼り付け位置を脱脂処理し、メッキモールを貼り付けてください。
- ② 純正の STI エンブレムをフロントグリルに移植してください。  
※S4 の方は別途 STI エンブレムをご用意ください。
- ③ 図を参考に純正バンパーまたは、弊社バンパーに、付属のタッピングスクリューで固定してください。  
本製品は FRP です。締め付けすぎによる破損に十分気をつけてください。
- ④ 取付後 100km~200km 走行後、再度取付状態の確認等を行ってください。



フロントバンパー裏側

○ 付属タッピング固定 8箇所